



## PRÉSENTATION

L'auvent de couverture en acier galvanisé permet d'installer en tête d'un service MultiCRAB une protection contre les conditions climatiques (*pluie, neige, forte chaleur, etc...*).

Il peut également servir de protection pour une zone d'abri comme les zones fumeurs dans les usines ou pour les régies dans l'évènementiel.

L'auvent de couverture est disponible en version 1,00 m ou en version 0,70 m.

Le dispositif peut-être allongé de chaque côté de l'auvent via nos montants MultiCRAB. Pour finaliser la protection, l'auvent est agrémenté de moises MultiCRAB et peut être recouvert de tôles ou de bâches.



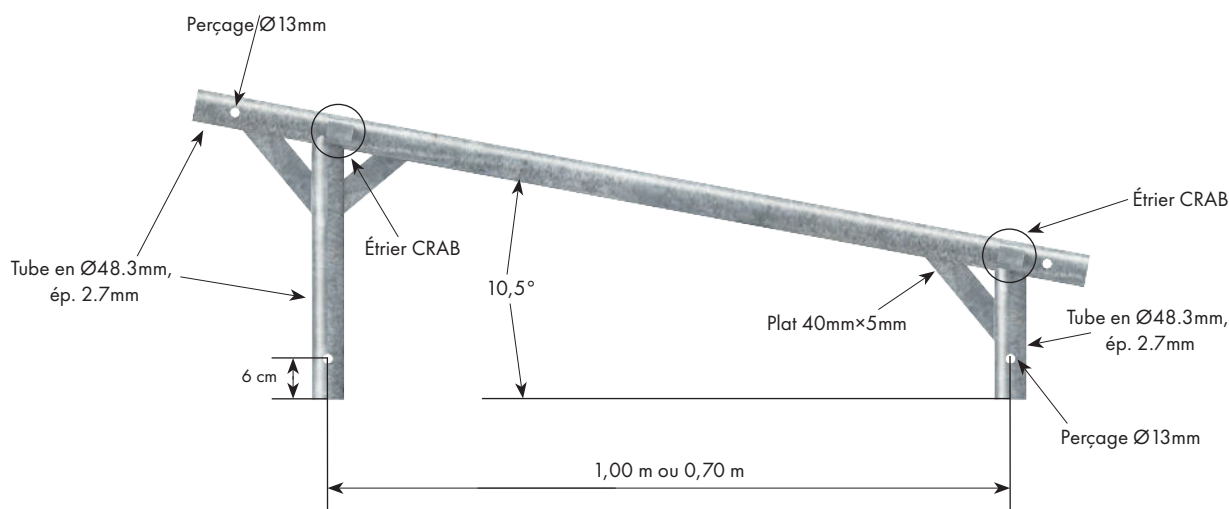
## CODES ARTICLES

Code article	Désignation	Poids
<b>251307- 5</b>	Auvent de couverture en 0,70 m	6,10 kg
<b>251310- 9</b>	Auvent de couverture en 1,00 m	7,40 kg

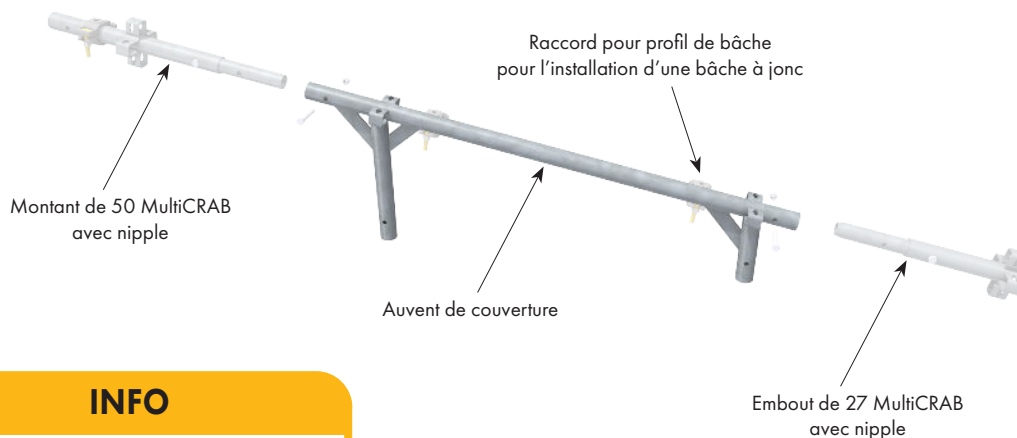
## AVANTAGES

- Technologie CRAB
- Assemblage rapide
- Facilité de montage
- Adaptatif (possibilité d'extension)
- Matériel en acier galvanisé
- Évite la pose de fermes

## DESCRIPTIONS TECHNIQUES



### MISE EN SITUATION

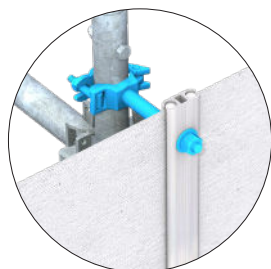
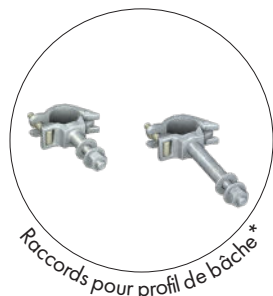
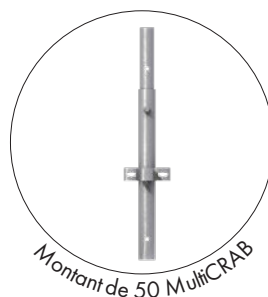
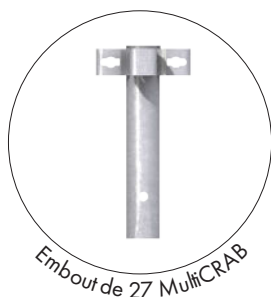


### INFO

- Il est conseillé pour la réalisation des extensions de se limiter à l'utilisation d'embouts de 27 ou de montants de 50 de notre gamme MultiCRAB.
- Ne pas dépasser 0,75 m de déport.

### PIÈCES COMPLÉMENTAIRES

Afin de compléter et de finaliser la couverture, Entrepose Échafaudages vous propose les articles suivants :



\* Voir fiche produit FP - Raccord pour profil de bâche



Nos bureaux d'études sont à votre disposition et à votre écoute pour vous accompagner dans vos études.