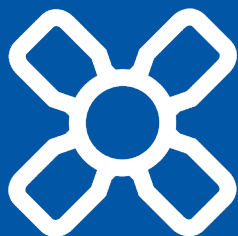


ENTREPOSE

E C H A F A U D A G E S

MULTICRAB



NOTRE GAMME MULTIDIRECTIONNELLE ET MULTINIVEAUX

1935

90 ans

2025

Conception
Fabrication
Françaises



MULTICRAB



GAMME 100% MULTIDIRECTIONNELLE

ÉDITO

Entrepose Échafaudages est **au service de tous les acteurs** du bâtiment, de l'industrie, des monuments historiques, des travaux publics, du génie civil, et de l'événementiel. Depuis **90 ans**, nous maîtrisons le **métier de l'échafaudage et de l'étalement dans son ensemble**, de la conception à la fabrication, des études à la mise en œuvre, de la vente à la location.

Nous avons développé avec le **système CRAB** des gammes complètes d'échafaudages, d'accès et d'étalements, qui sont **100% compatibles** entre elles, et peuvent répondre à l'ensemble de vos besoins. Leader sur le marché français, nous employons plus de **400 personnes** et disposons d'un parc de matériel de plus de **39 000 tonnes**.

Très attachés à la réactivité et à la proximité avec nos clients, nous disposons de **15 agences en France**. À l'**international**, notre entité **E.M.I.**, nos **4 filiales en Algérie, en Belgique, au Brésil et en Angleterre** ainsi que notre réseau de revendeurs permettent de vous accompagner dans vos projets.

Nos services commerciaux, nos équipes opérationnelles travaux et logistiques et nos bureaux d'études travaillent ensemble afin de répondre au mieux à vos demandes et de **trouver la meilleure solution pour vos chantiers**.

Plus de **35 ingénieurs et techniciens** garantissent notre expertise technique et notre capacité d'ingénierie et d'innovation. Ils sont dotés des meilleurs outils de conception et de calcul, développés par notre direction informatique. Entrepose Échafaudages a également créé sa propre **école de formation**, qui a pour but de transmettre et de faire évoluer notre savoir-faire dans tous les domaines.

Entrepose Échafaudages est aussi un véritable acteur industriel, grâce à nos **deux usines situées en France**, qui nous confèrent une grande autonomie et une parfaite maîtrise de la qualité, des délais et des coûts de fabrication, grâce notamment à une automatisation importante.

Artisans, PME, ou grands groupes, n'hésitez pas à nous contacter et nous confier vos projets, nous saurons vous proposer une **solution adaptée et performante**.

Vous souhaitant une bonne lecture de cette documentation commerciale,

Éric Gillette
Directeur Général

SOMMAIRE

1

PRÉSENTATION

L'entreprise	6
Environnement	7
Nos secteurs d'activité	8
Nos services	9
Nos implantations	9
Nos sites de production	10
Nos gammes	12
Le système CRAB	16

2

MULTICRAB

Présentation	22
Avantages	23
Catalogue des pièces	
Application Façade	24
Application Industrie	36
Matériels complémentaires	
Ancrages / Fixations	41
Tubes et Raccords	42
Pièces sur commande	44

3

SAVOIR-FAIRE ET EXPERTISE

Certification NF096	48
Nos qualifications / nos compétences	49
Nos formations	50
Notre logiciel NOEMI BIM	51
Nos réalisations	52

ENTREPOSE

E C H A F A U D A G E S

Entrepose Échafaudages ... 90 ans de savoir-faire

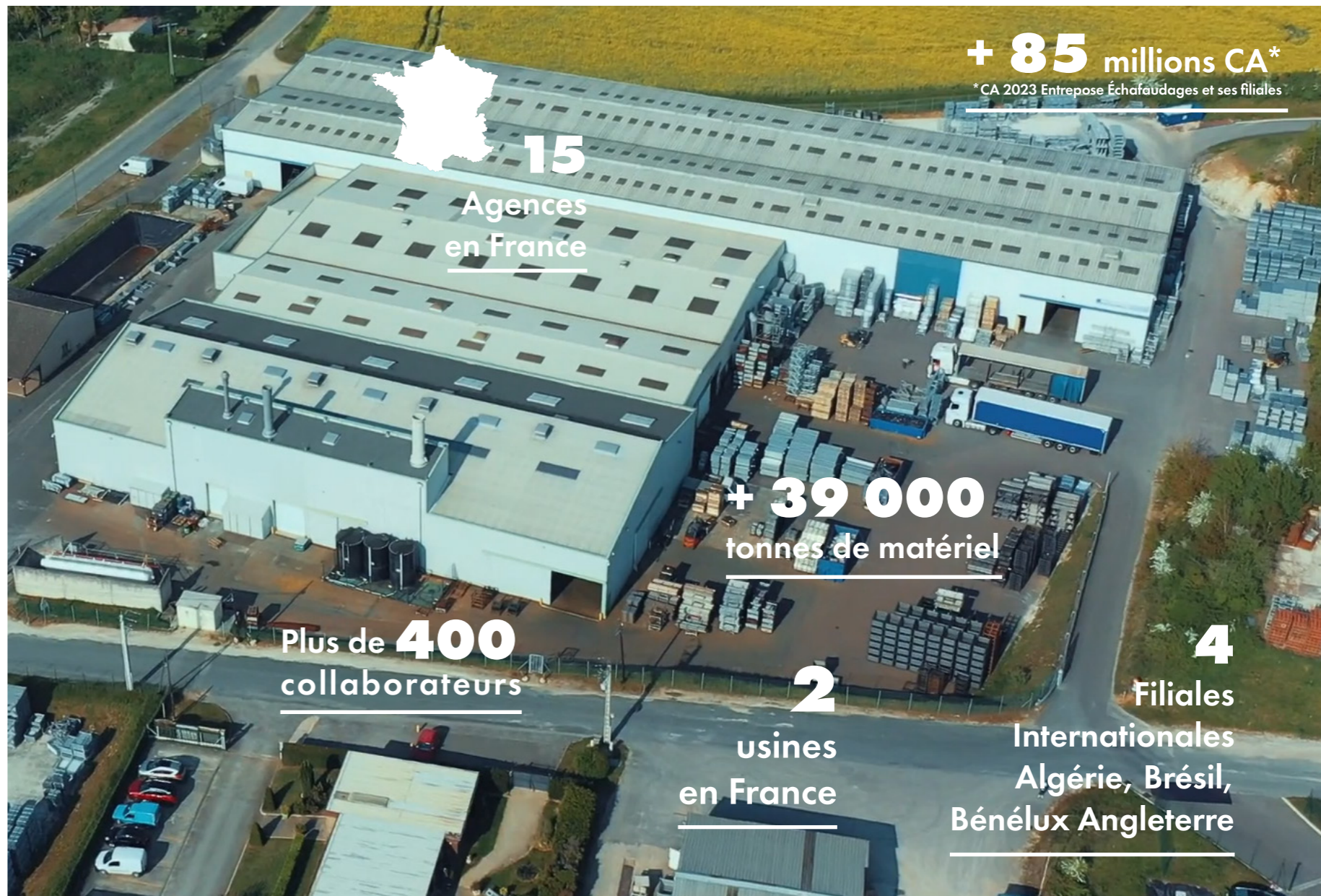
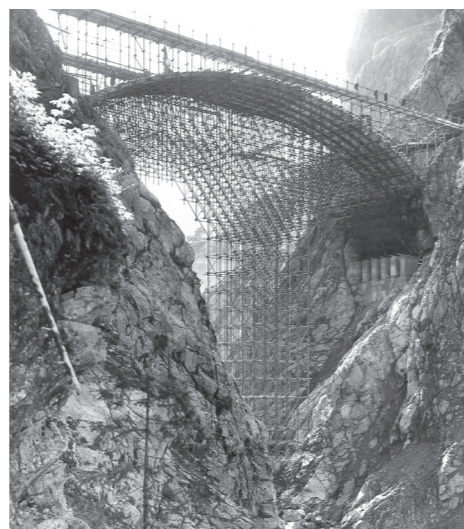
En 1935, plusieurs sociétés métallurgiques françaises s'associent pour trouver des débouchés à leurs productions. Ils créent dans cette optique l'« Entreprise de Pose de Tous Produits Tubulaires », qui prendra ensuite le nom contracté d'Entrepose. Au cours de cette même année l'échafaudage tubulaire métallique fait son apparition en Europe sous l'impulsion de l'Angleterre. Les dirigeants d'Entrepose perçoivent dans cette évolution un débouché potentiel pour leurs tubes de petits diamètres. Ils cherchent alors un raccord permettant d'assembler leurs tubes et trouvent la pièce maîtresse en Italie : le raccord Innocenti, du nom de son inventeur, donnant naissance au Département Échafaudages d'Entrepose.

Aujourd'hui, Leader de l'échafaudage en France

En 2000 le Groupe Suez cède ses activités de construction, lesquelles intègrent le Groupe Vinci. Seules les activités industrielles, dont Entrepose fait partie, sont conservées au sein du Groupe Suez, et très vite la branche échafaudages est, elle aussi, cédée dans le cadre d'un LBO (« leverage buy out »), donnant naissance le 1^{er} février 2002 au groupe Scaff' Holding.

À partir d'un réseau de 15 agences Françaises et de ses 4 filiales à l'international (Algérie, Belgique, Brésil et Royaume-Uni), Entrepose Échafaudages met à votre disposition des gammes complètes de matériels adaptées à tous vos besoins et en conformité avec la réglementation, dans les domaines du bâtiment, des travaux publics, de l'industrie, du spectacle ainsi que des ouvrages provisoires pour l'accueil de public.

Forte d'une expérience de 90 années d'utilisateur installateur sur les chantiers de toutes natures, Entrepose Échafaudages a développé avec le système CRAB des gammes complètes de matériels d'échafaudage et d'étalement polyvalentes et compatibles entre elles.



+ 85 millions CA*
* CA 2023 Entrepose Échafaudages et ses filiales

15
Agences
en France

+ 39 000
tonnes de matériel

Plus de **400**
collaborateurs

2
usines
en France

4
Filiales
Internationales
Algérie, Brésil,
Bénélux Angleterre



Le respect de l'environnement et le développement durable font partie de nos principales préoccupations. Ces **engagements forts de l'entreprise** se retrouvent :

- ✓ **dans nos usines** : avec une installation classée pour la protection de l'environnement, une localisation en France limitant les transports, une réduction à la source des consommations d'eau et le recyclage des sous-produits de fabrication, la maîtrise et le contrôle des rejets et un procédé de récupération d'énergie pour la galvanisation à chaud
- ✓ **dans la conception de notre matériel** : avec une durée de vie optimisée grâce à l'utilisation d'acier galvanisé et aux actions d'entretien de notre parc de location, avec le choix de matières premières optimisées en poids et fortement recyclables (98% pour l'acier galvanisé)
- ✓ **dans nos implantations et notre système logistique** : avec des agences réparties sur l'ensemble du territoire permettant une réduction des transports pour la livraison des chantiers, un conditionnement des pièces optimisé réduisant

le volume utilisé sur chaque camion affrété, un tri des déchets généralisé, et une optimisation des consommations d'énergie (éclairage LED des dépôts, chariots élévateurs et véhicules électriques,...)

- ✓ **sur nos chantiers** : avec la prise en compte et la réduction de l'ensemble des nuisances et pollutions, un colisage ré employable, un outil permettant de réaliser un bilan carbone, et des outils numériques embarqués sur le terrain pour réduire l'utilisation de papier

- ✓ **avec nos équipes et partenaires** : des équipes recrutées localement, formées à nos métiers et aux enjeux environnementaux, ainsi que des partenaires et sous-traitants locaux



NOS SERVICES



FABRICATION



VENTE



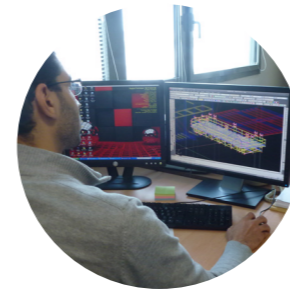
LOCATION



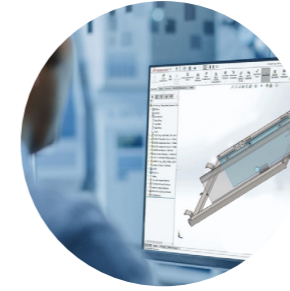
MONTAGE



LOGISTIQUE



ÉTUDES



R&D CONCEPTION



FORMATION

Entrepose Échafaudages met à votre service l'ensemble de ses savoir-faire et de son expertise, sur l'ensemble des maillons de la chaîne nécessaires à la mise en œuvre des échafaudages et étaitements.

Nos collaborateurs sont là pour vous accompagner au plus près de vos besoins, qu'ils soient techniques, commerciaux, logistiques, opérationnels ou pour vos formations professionnelles.

- ✓ LEADER DE LA LOCATION, MONTAGE ET VENTE EN FRANCE
- ✓ SENS DU SERVICE ET PROXIMITÉ AVEC NOS CLIENTS
- ✓ EXPERTISE TECHNIQUE ET FORTE CAPACITÉ D'INGÉNIERIE
- ✓ GAMMES 100% COMPATIBLES ÉCHAFAUDAGES ET ÉTAIEMENTS
- ✓ SÉCURITÉ MAXIMALE ET INTÉGRÉE À TOUTES NOS GAMMES
- ✓ QUALITÉ DE NOS PRODUITS FABRIQUÉS EN FRANCE

NOS SECTEURS D'ACTIVITÉ

Des secteurs variés ... pour vous accompagner dans tous vos projets

Fort de son historique et de la richesse de ses collaborateurs, Entrepose Échafaudages est structuré de manière à pouvoir, le plus efficacement possible avec précision et pertinence, répondre aux attentes de ses clients, qu'ils soient artisans, P.M.E. ou grandes sociétés confrontés à des besoins d'échafaudage, d'étalement, de coffrage ou de structure événementielle.

Entrepose Échafaudages intervient ainsi dans un large spectre de secteur d'activité : Les Travaux Publics, le Génie Civil, le Bâtiment, l'Industrie, le Patrimoine Culturel et Historique ainsi que pour l'accueil du public et les structures techniques ou décoratives destinées aux spectacles vivants.

Dans tous ces domaines d'activité, Entrepose Échafaudages détient l'expérience et les compétences nécessaires pour répondre aux attentes extrêmement variées et parfois complexes de ses clients.

NOS IMPLANTATIONS



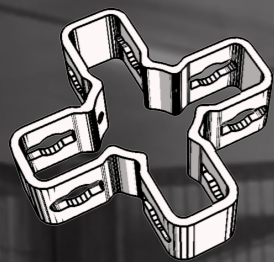
Dans chacune de nos 15 agences, vous retrouverez :

- ✓ un service commercial pour vous accompagner dans vos projets et les chiffrer
- ✓ un bureau d'études pouvant réaliser les plans et les notes de calculs
- ✓ un service travaux pour la mise en œuvre des structures
- ✓ un dépôt de matériel donnant accès aux 39 000 tonnes de matériel réparties sur l'ensemble de nos agences fonctionnant en réseau



N'HÉSITEZ PAS À NOUS CONTACTER !

www.entrepose-echafaudages.fr



Des produits de qualité, conçus pour répondre à tous vos besoins



Notre usine implantée à Villeneuve l'archevêque dans l'Yonne composée de 5 400 m² de production, d'outillages robotisés et d'une unité de galvanisation juxtaposée au magasin générale dispose de la certification ISO 3834-3 démontrant ainsi la qualité de son organisation pour la mise en œuvre du soudage.



Entrepose Échafaudages détient sur une partie des pièces de la gamme MULTICRAB et de la gamme FAÇADIER EE la certification NF 096 "Équipements de chantier" démontrant, pour ses 2 usines Françaises, sa maîtrise dans la conception et la fabrication de produits de qualité.



Nos usines sont certifiées ISO 9001 démontrant ainsi l'engagement déployé par l'ensemble de nos collaborateurs aussi bien dans nos unités de production, dans notre unité de galvanisation ou au sien de notre magasin générale.

Une fabrication et une galvanisation 100% française

La technologie, associée au savoir-faire traditionnel des collaborateurs de nos usines, nous permet de concevoir et de fabriquer toutes nos gammes de matériels présents à notre catalogue mais aussi de vous proposer des productions spécifiques pour s'adapter à la demande de vos clients ou à vos spécificités chantiers.

Les contrôles "qualité" internes et externes conformément au règlement de la marque "NF 096 - équipement de chantier" et la traçabilité dès la réception de la matière première jusqu'à la livraison du produit fini sont systématisés. Dans ce cadre, AFNOR Certification a pour mission la surveillance et le suivi de notre fabrication (réalisation d'audits et essais en cours de production de manière annuelle).

2 sites de production

13 200 m²
de surface
de production

6 200 T
de production
annuelle

Notre premier site implanté à Villeneuve-l'Archevêque dans l'Yonne (89), l'usine dispose d'une surface de 5 400 m² de production, d'outillages robotisés et d'une unité de galvanisation juxtaposée au magasin général.

La galvanisation est une galvanisation à chaud au trempé conformément à l'ISO 1461 permettant une protection optimale des pièces fabriquées.

Notre second site implanté à Eyrein en Corrèze (19), dispose dans ses 5 000 m² d'ateliers, d'outils modernes et performants en matière de process de production afin de vous garantir la meilleure fabrication.

DE L'ÉCHAFAUDAGE ... À L'ACCÈS ... À L'ÉTAIEMENT

Entrepose Échafaudages dispose de gammes complètes d'échafaudage, d'accès chantier, d'accès public et d'étaieiment adaptées à toutes les configurations que vous pouvez rencontrer sur vos chantiers. La parfaite compatibilité entre les différentes gammes vous permet d'optimiser vos structures et d'accroître vos solutions sur chantier.

✓ **LA PROTECTION COLLECTIVE POUR LA SÉCURITÉ DE TOUS LES ACTEURS DU BÂTIMENT ET DE L'INDUSTRIE ...**

ÉCHAFAUDAGE : MULTICRAB

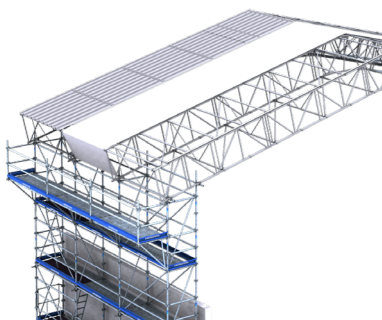


Notre système d'échafaudage multidirectionnel et multiniveaux se caractérise par sa très grande polyvalence, sa robustesse structurelle et sa grande simplicité d'emploi. Notre gamme dispose de garde-corps M.D.S. (Montage et Démontage en Sécurité) assurant une protection collective à tous les acteurs du projet lors de toutes les étapes du chantier.

AVANTAGES

- PROTECTION COLLECTIVE : GARDE-CORPS M.D.S.
- MATÉRIEL POLYVALENT
- SIMPLICITÉ D'EMPLOI
- RIGIDITÉ ET ROBUSTESSE STRUCTURELLE
- 100% COMPATIBLE AVEC LES AUTRES GAMMES
- TRÈS LARGE ÉVENTAIL DE DIMENSIONS ET D'ARTICLES

COUVERTURE PROVISoire : FP35 / FPA100



Notre système de couverture provisoire se compose de deux gammes afin de répondre au plus près de vos besoins ou contraintes. La gamme FP35 est une gamme de parapluie en acier avec des fermes d'une hauteur de 0,35 m entre les membrures. La gamme FPA100 est une gamme de parapluie en aluminium avec des fermes d'une hauteur de 1,00 m.

AVANTAGES

- SIMPLICITÉ D'EMPLOI
- RÉDUCTION DES T.M.S. GRÂCE À LA LÉGÈRETÉ DES PIÈCES
- PARFAITE ÉTANCHÉITÉ EN BÂCHE OU EN TÔLE
- 100% COMPATIBLE AVEC LA GAMME MULTICRAB
- LARGE ÉVENTAIL DE DIMENSIONS ET D'ANGLES DE FAÎTAGE

ÉCHAFAUDAGE : FAÇADIER EE



Notre système d'échafaudage multidirectionnel et multiniveaux à cadre se caractérise par sa très grande polyvalence, sa raideur structurelle et sa très grande simplicité d'emploi. Notre gamme dispose de garde-corps M.D.S., elle est compatible avec notre gamme MULTICRAB et offre une largeur de travail confortable.

AVANTAGES

- PROTECTION COLLECTIVE : GARDE-CORPS M.D.S.
- MATÉRIEL POLYVALENT
- SIMPLICITÉ D'EMPLOI
- PAS D'OUTILS POUR LE MONTAGE
- RIGIDITÉ STRUCTURELLE
- COMPATIBLE MULTICRAB
- GRAND CONFORT DE TRAVAIL

✓ **ENTREPOSE ÉCHAFAUDAGES EXPERT DES ACCÈS PROVISOIRES !!**

ACCÈS : HÉLICRAB



La gamme HÉLICRAB permet la réalisation d'un escalier chantier en colimaçon en venant s'insérer à l'intérieur d'une tour en MULTICRAB de 1,50 m x 1,50 m.

3 pièces principales manu-portables suffisent pour créer votre accès.

AVANTAGES

- 3 PIÈCES PRINCIPALES MANU-PORTABLES
- FAIBLE EMPRISE AU SOL : 1,50m x 1,50m
- PROTECTION COLLECTIVE : GARDE-CORPS M.D.S.
- SORTIES POSSIBLES TOUS LES 50cm
- 100% COMPATIBLE MULTICRAB
- LÉGÈRETÉ DES PIÈCES RÉDUCTION DES T.M.S.
- SIMPLICITÉ D'EMPLOI
- MATÉRIEL POLYVALENT

ESCALIER CHANTIER : CRABESCAL CHANTIER EN VOLÉE ALUMINIUM



La gamme CRABESCAL Chantier en volée monobloc aluminium vous apporte une solution rapide d'exécution et une simplicité dans la mise en œuvre de l'escalier.

AVANTAGES

- TOUTES HAUTEURS DESSERVIES
- LÉGÈRETÉ DES PIÈCES RÉDUCTION DES T.M.S.
- 100% COMPATIBLE MULTICRAB
- STRUCTURE MULTICRAB À 4 POTEAUX SEULEMENT
- FAIBLE EMPRISE AU SOL : 1,50m x 2,50m
- STRUCTURE PRÉHENSIBLE À LA GRUE

ESCALIER CHANTIER : CRABESCAL CHANTIER 4 POTEAUX EN VOLÉE ACIER



La gamme CRABESCAL Chantier en volée monobloc acier vous apporte une solution confortable et robuste.

Tout comme la version en aluminium, la gamme en volée monobloc acier permet de desservir toutes les hauteurs grâce aux nombreux articles complémentaires conçus pour répondre aux mieux à vos attentes et aux contraintes chantiers.

AVANTAGES

- 100% COMPATIBLE MULTICRAB
- STRUCTURE MULTICRAB À 4 POTEAUX SEULEMENT
- FAIBLE EMPRISE AU SOL : 1,50m x 3,00m ou 2,00m x 3,00m
- STRUCTURE PRÉHENSIBLE À LA GRUE
- TOUTES HAUTEURS DESSERVIES GRÂCE À DES LIMONS ADAPTÉS TOUS LES 0,50m

DE L'ÉCHAFAUDAGE ... À L'ACCÈS ... À L'ÉTAIEMENT

✓ **DES DÉCLINAISONS TECHNIQUES À L'INFINI !!**

ESCALIER CHANTIER : CRABESCAL CHANTIER 10 POTEAUX

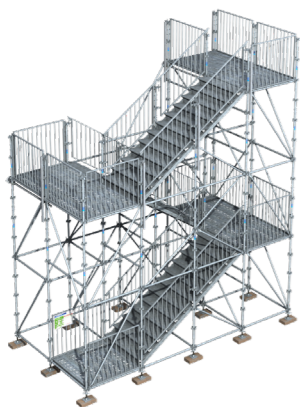


Nos escaliers de service chantier CRABESCAL conviennent à toutes les servitudes provisoires de vos chantiers. Ils s'adaptent à tous les types d'échafaudages de la gamme CRAB et s'utilisent également en structures indépendantes, fixes ou suspendues. C'est un moyen d'accès pour vos chantiers : bâtiment, travaux publics, industriels, chantiers navals...

AVANTAGES

- 100% COMPATIBLE MULTICRAB
- CONFORT D'UTILISATION
- RIGIDITÉ ET ROBUSTESSE STRUCTURELLE
- CONFORME NF EN 12811-1
- CAPACITÉ NF P 93-522 TYPE A
- ÉCONOMIQUE
- LÉGER ET FONCTIONNEL
- MONTÉ À PARTIR DU SOL OU EN SUSPENDU

ESCALIER PUBLIC : CRABESCAL PUBLIC

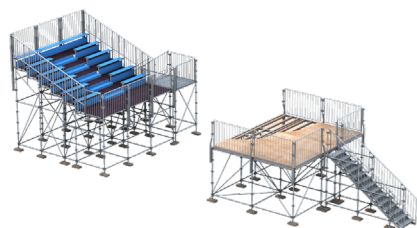


Le CRABESCAL Public vous permet la réalisation d'accès provisoires sécurisés dans le respect de la réglementation lors de travaux dans les lieux publics (gare, station de métro, aéroport, voie publique...) ou pour l'accueil du public dans différentes manifestations (salons, spectacles, événements sportifs ou culturels...).

AVANTAGES

- SÛRETÉ : OSSATURE EN MULTICRAB POUR UNE GRANDE STABILITÉ ET RIGIDITÉ STRUCTURELLE
- 100% COMPATIBLE MULTICRAB
- TRÈS GRAND CONFORT : 1 à 3 UNITÉS DE PASSAGE.
- CONFORME NF P 93-523

ÉVÉNEMENTIEL : PODIUM / TRIBUNE



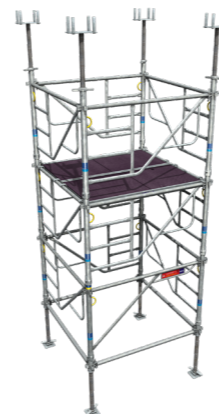
Pour compléter notre gamme CRABESCAL Public, nous vous proposons une gamme événementielle spécifiquement dédiée à la réalisation de podiums, scènes, gradins ou tribunes assises issue de la technologie CRAB.

AVANTAGES

- 100% COMPATIBLE GAMMES CRAB
- ROBUSTESSE STRUCTURELLE
- CONFORT D'EMPLOI ET D'UTILISATION
- GRANDE POLYVALENCE
- GRANDE ADAPTIBILITÉ

✓ **DES GAMMES D'ÉTAIEMENT POUR LE BÂTIMENT ET LES TRAVAUX PUBLICS !!**

ÉTAIEMENT : TOURÉCHAF



La TOURÉCHAF est une tour d'étalement à sécurité intégrée. Elle est innovante par sa simplicité d'utilisation et par le faible poids de ses composants, participant ainsi à la réduction des T.M.S. Sa compatibilité avec nos autres gammes CRAB permet de réaliser très simplement des contreventements, des liaisons et des platelages entre les tours.

AVANTAGES

- 4 CADRES IDENTIQUES PAR NIVEAU
- CADRE INTÉGRANT TOUTE LA SÉCURITÉ LISSE, SOUS-LISSE, ÉCHELLE D'ACCÈS ET ANNEAU DE LEVAGE
- VERROUILLAGE AUTOMATIQUE
- 100 % COMPATIBLE GAMMES CRAB
- 6 TONNES PAR PIED

ÉTAIEMENT : CRABTOUR

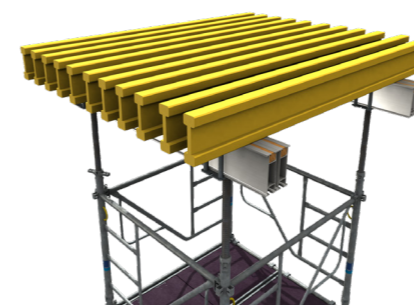


Conçu pour les travaux publics, le CRABTOUR est un matériel d'étalement vertical à cadres triangulaires multidirectionnel qui vous offre de multiples possibilités de structures. Le CRABTOUR bénéficie du système de liaison CRAB et permet de liasonner des tours entre elles avec facilité, rapidité et sécurité.

AVANTAGES

- SIMPLICITÉ ET RAPIDITÉ
- SYSTÈME DE TOUR D'ÉTAIEMENT CONTREVENTÉ PAR DES TRIANGLES
- MONTAGE PAR UNE SEULE PERSONNE
- FIXATION INSTANTANÉE GRÂCE AU BASCULEMENT AUTOMATIQUE DE LA CLAVETTE
- GAIN DE TEMPS

ÉTAIEMENT : POUTRELLES DE RÉPARTITION PHAL / M20



Notre large gamme de poutrelles de répartition en aluminium ou en bois s'adapte à tous les étalements figurant à notre catalogue. Afin d'accroître notre polyvalence entre nos gammes, nous avons développé des accessoires vous permettant de combiner les poutrelles aluminium avec notre gamme MULTICRAB via des curseurs.

AVANTAGES

- FACILITÉ D'EMPLOI
- POLYVALENCE ET ADAPTIBILITÉ
- LARGE ÉVENTAIL DE DIMENSIONS
- RÉSISTANCE ACCRUE :
Flexion admissible PHAL = 1 130 daN.m
Tranchant admissible = 5 250 daN

LE SYSTÈME CRAB : CLAVETAGE RAPIDE AUTO BASCULANT

LE SYSTÈME CRAB

Le système CRAB consiste en une pince à clavette auto-basculante s'accrochant sur un étrier.

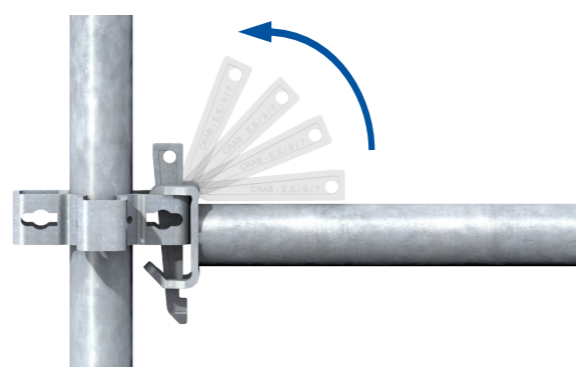


Ce flashcode vous permet, depuis votre mobile, d'accéder directement à la vidéo de présentation du système CRAB.

Dès qu'une moise est au contact d'un étrier, la clavette bascule automatiquement et assure une liaison instantanée.

Un simple martelage de la clavette assure la résistance de la liaison.

Lorsque le clavetage est réalisé suivant les axes principaux, il garantit une fixation à angle droit entre les moises.

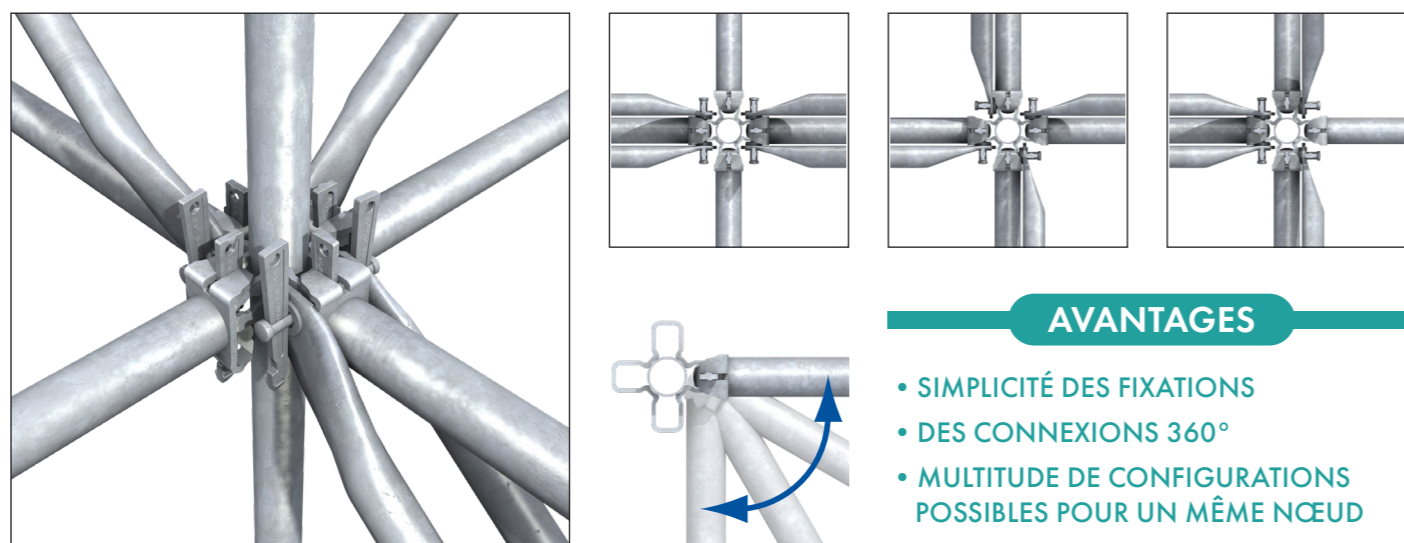


AVANTAGES

- SÉCURITÉ INTÉGRÉE À L'AVANCEMENT
- RAPIDITÉ DE MONTAGE
- AUTONOMIE AU MONTAGE

LE NŒUD CRAB

Le nœud CRAB permet la fixation simultanée de 8 éléments : 4 moises et 4 diagonales. Une moise peut être montée dans toutes les directions sans angle mort.



AVANTAGES

- SIMPLICITÉ DES FIXATIONS
- DES CONNEXIONS 360°
- MULTITUDE DE CONFIGURATIONS POSSIBLES POUR UN MÊME NŒUD

COMPATIBILITÉ À 100% DES GAMMES ÉCHAFAUDAGE ET ÉTAIEMENT

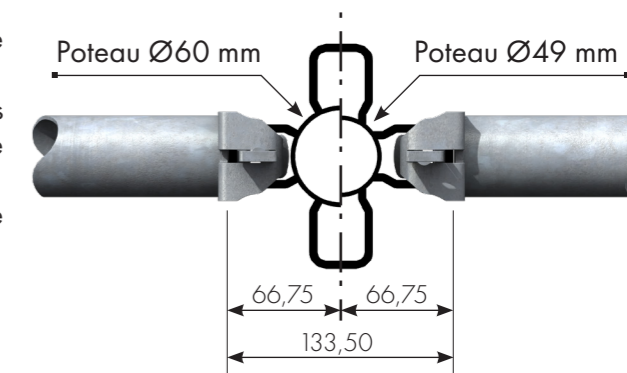
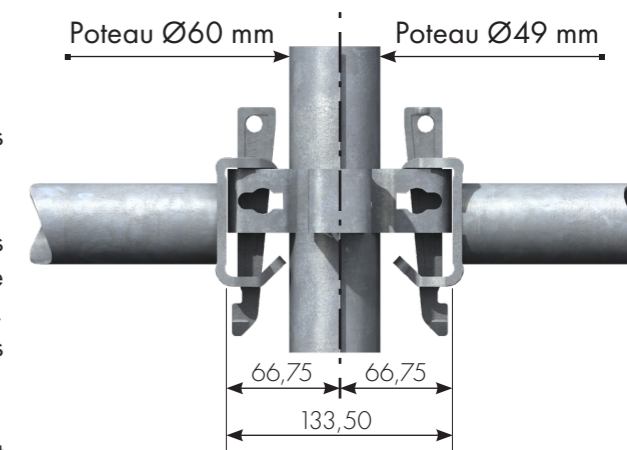
Le système CRAB permet avec la même moise d'avoir un entre-axes identique quelque soit le diamètre des poteaux (49, 57 ou 60 mm).

Cet avantage rend possible l'utilisation des mêmes moises, diagonales et planchers sur tous nos systèmes équipés d'étriers CRAB. Le système CRAB est utilisé sur l'échafaudage MULTICRAB en tube de Ø 49 mm, sur l'étalement CRABÉTAI en tube de Ø 57 mm et sur les étalements CRABTOUR et TOURÉCHAF en tube de Ø 60 mm.

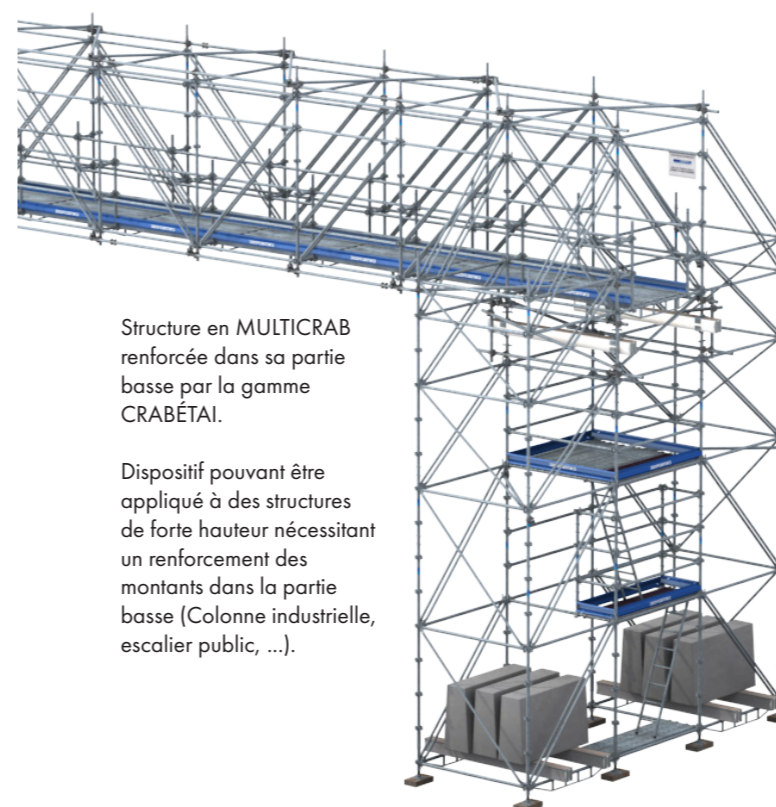
L'utilisation commune d'éléments pour l'échafaudage et l'étalement facilite la gestion du matériel.

Le système CRAB permet de superposer et de mixer des poteaux de diamètres différents en fonction des charges à supporter. Par exemple, les poteaux CRABÉTAI Ø 57 mm peuvent être utilisés en partie basse des échafaudages MULTICRAB Ø 49 mm de grande hauteur.

La longueur de l'étrier varie en fonction du diamètre du tube afin de conserver l'entre-axes entre des poteaux de diamètres différents.

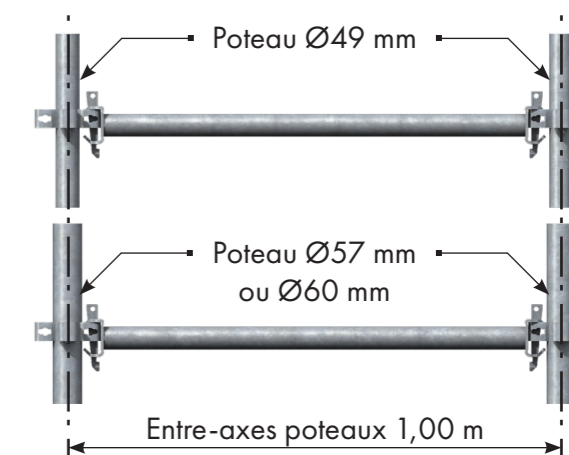


Exemples



Structure en MULTICRAB renforcée dans sa partie basse par la gamme CRABÉTAI.

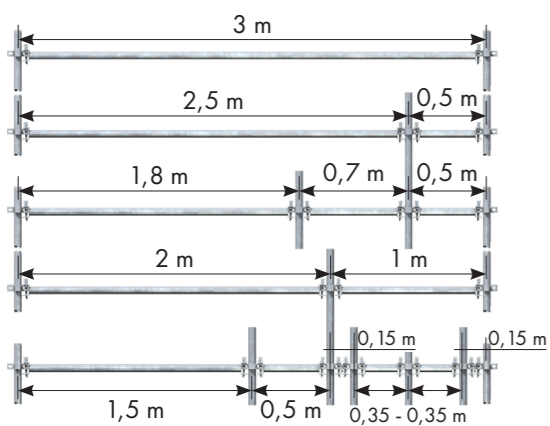
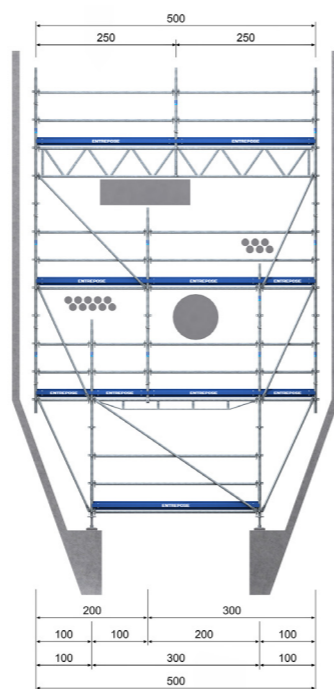
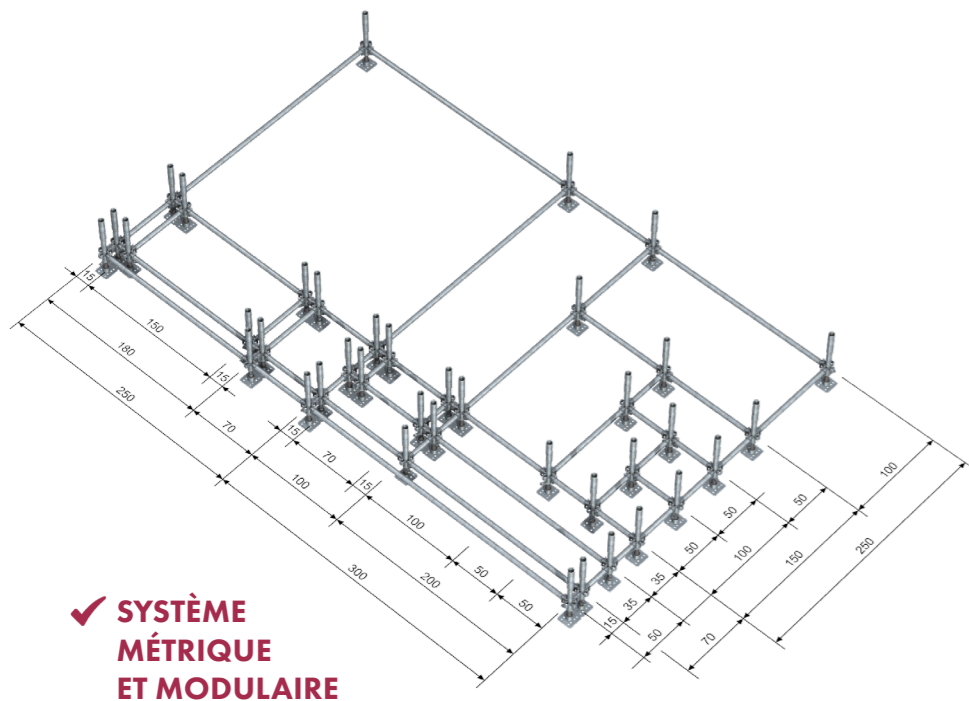
Dispositif pouvant être appliqué à des structures de forte hauteur nécessitant un renforcement des montants dans la partie basse (Colonne industrielle, escalier public, ...).



AVANTAGES

- COMPATIBILITÉ À 100% DES GAMMES CRAB
- OPTIMISATION DU NOMBRE DE MATÉRIELS
- ROBUSTESSE STRUCTURELLE
- CONFORT D'EMPLOI ET D'UTILISATION
- GRANDE POLYVALENCE
- GRANDE ADAPTIBILITÉ

SYSTÈME MÉTRIQUE DES MATÉRIELS CRAB

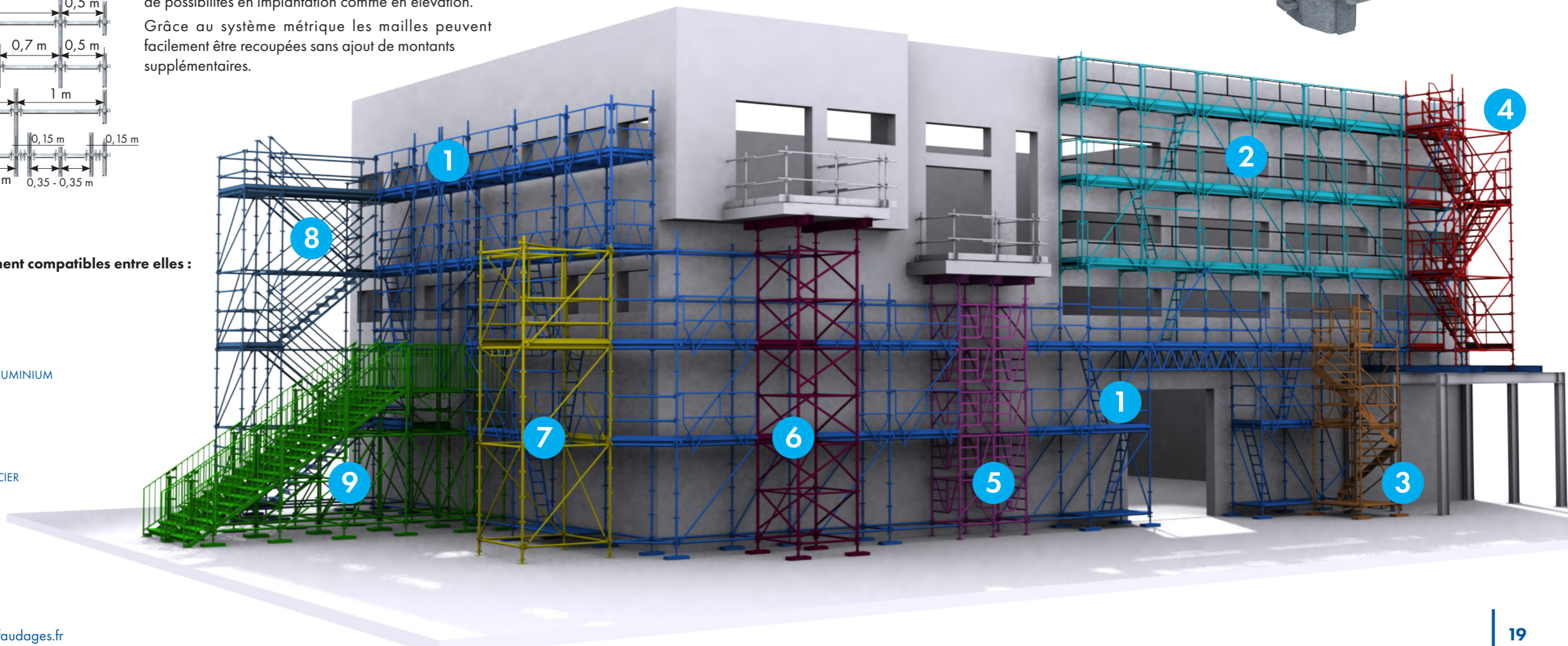


Les gammes CRAB, dotées de mailles de différentes longueurs compatibles entre elles, offrent une multitude de possibilités en implantation comme en élévation.

Grâce au système métrique les mailles peuvent facilement être recoupées sans ajout de montants supplémentaires.

Des structures parfaitement compatibles entre elles :

- 1 MULTICRAB
- 2 FAÇADIER EE
- 3 HÉLICRAB
- 4 CRABESCAL CHANTIER ALUMINIUM
- 5 TOURÉCHAF
- 6 CRABTOUR
- 7 CRABÉTAI
- 8 CRABESCAL CHANTIER ACIER
- 9 CRABESCAL PUBLIC



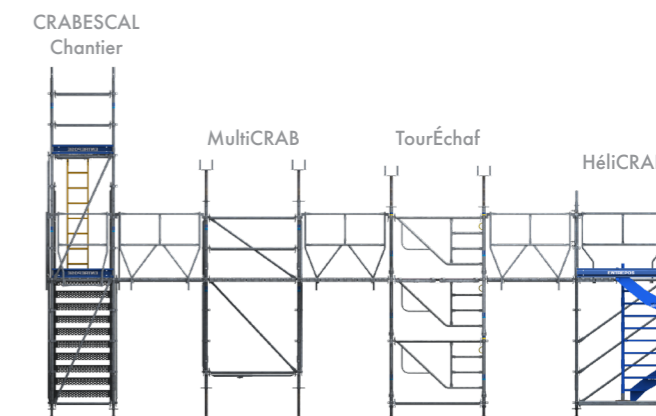
POLYVALENCE DES MATÉRIELS CRAB

La gamme CRAB permet une compatibilité de tous les matériels qui la composent en raison du système de nœud reproduit sur les différents modèles, ce qui répond sans aucune ambiguïté aux exigences réglementaires vis à vis de la mixité du matériel.

✓ **DES GAMMES 100% COMPATIBLES ENTRE ELLES**



✓ **UNE INFINITÉ DE POSSIBILITÉS**



MULTICRAB

LA POLYVALENCE
COMME SIGNATURE

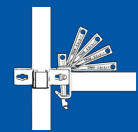


*Avec le
MULTICRAB,
Envisageons
les chantiers
de demain !*



MULTICRAB

GAMME D'ÉCHAFAUDAGES MULTIDIRECTIONNELS ET MULTINIVEAUX



ÉQUIPÉ DU SYSTÈME
CRAB



MATÉRIEL MODULAIRE ET
MÉTRIQUE



MULTIDIRECTIONNEL ET
MULTINIVEAUX



15% DE GAIN
POIDS ET QUANTITÉS



GARDE-CORPS M.D.S.



100% COMPATIBLE AVEC
TOUTES NOS GAMMES



LARGE ÉVENTAIL
DE DIMENSIONS
DISPONIBLES

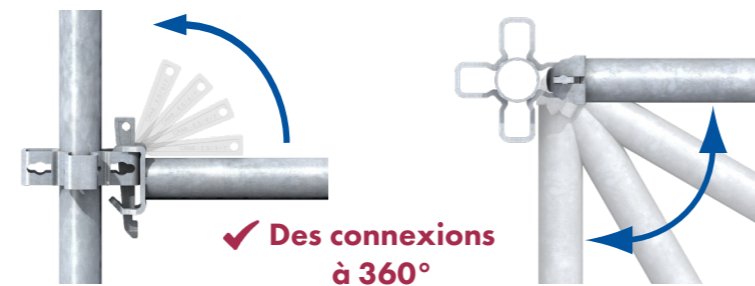


CONCEPTION ET
FABRICATION FRANÇAISES

LA GAMME POLYVALENTE ET OPTIMALE POUR TOUS LES ACTEURS DU BÂTIMENT ET DE L'INDUSTRIE

CLAVETAGE RAPIDE AUTO-BASCULANT LA SÉCURITÉ INTÉGRÉE À L'AVANCEMENT !

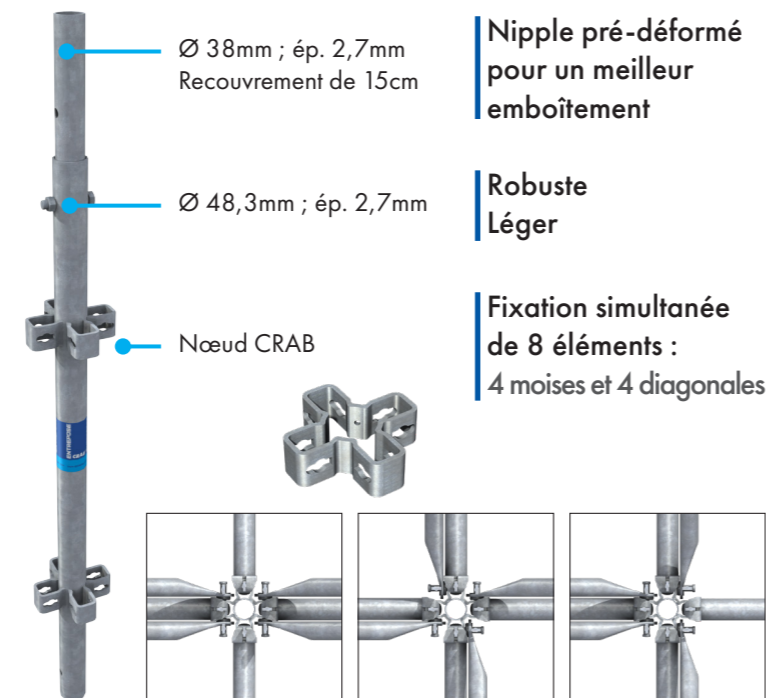
Notre gamme d'échafaudage MULTICRAB est équipée de notre système CRAB, système breveté, afin de vous offrir une très grande polyvalence d'utilisation et de conception, tout en vous offrant une robustesse structurelle et une sécurité opérationnelle.



- ✓ MODULAIRE, MÉTRIQUE
- ✓ 15% DE GAIN (POIDS ET QUANTITÉ)

LE MATÉRIEL

De part sa conception, les pièces de la gamme MULTICRAB vous offrent un **matériel modulaire à volonté**, un **système métrique** autorisant tous les mariages de mailles, un **très large choix de dimensions** complémentaires entre elles, une **protection collective** sécurisant les compagnons, un **gain de poids** pour réduire les T.M.S. et un **gain notable** au niveau du nombre de composants nécessaires pour la réalisation d'un échafaudage.

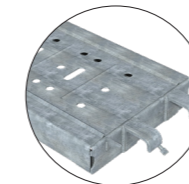


PLANCHERS EN ACIER

PLANCHERS MIXTES EN ALU/BOIS

Afin de répondre à l'ensemble de vos activités sur chantier, la gamme MULTICRAB complète son offre en vous proposant des **planchers en acier** de la gamme PANACIER et des **planchers à trappe mixte en aluminium/bois** de la gamme PANATRAP.

PANACIER



- ✓ Classe 6 (600daN/m²) en 2,50m
- ✓ Classe 5 (450daN/m²) en 3,00m

PANATRAP



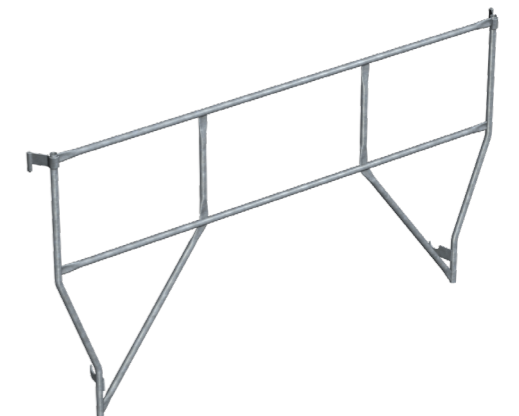
- ✓ Classe 5 (450daN/m²) en 2,50m
- ✓ Classe 4 (300daN/m²) en 3,00m

100% SÉCURITÉ ET CONFORT

En plus d'une **robustesse mécanique et structurelle**, la gamme MULTICRAB vous offre une **protection collective** via ses garde-corps M.D.S. (Montage et Démontage en Sécurité).

Les garde-corps M.D.S. ont été conçus pour vous apporter toute la **sécurité** nécessaire sur chantier mais également tout le **confort de passage** grâce au **désaxement** de ces derniers.

Aucune gêne malgré la présence des diagonales.

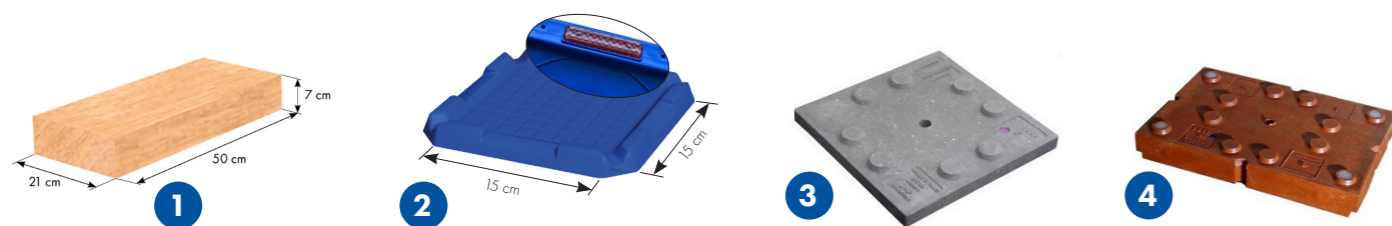


- ✓ LE MEILLEUR RAPPORT
POIDS/RÉSISTANCE/QUALITÉ



CATALOGUE DES PIÈCES MULTICRAB- APPLICATION FAÇADE

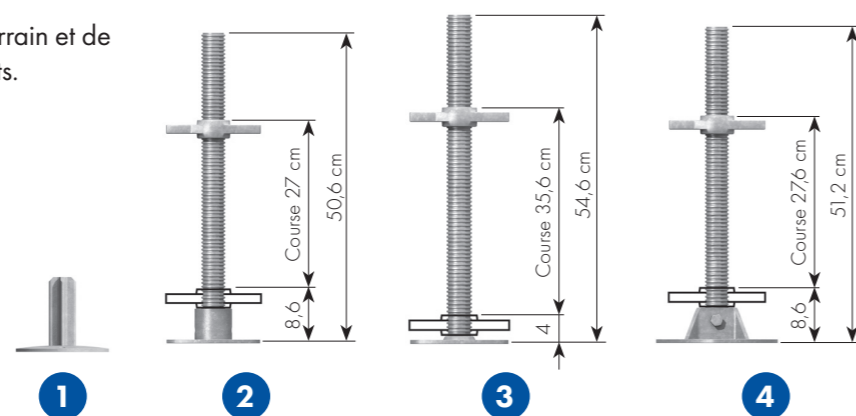
CALE DE RÉPARTITION ET CALE DE PROTECTION



	Code article	Désignation	Poids en kg
1	NC0167	Cale madrier bois 7×21	2,00
2	000010-9	Cale de protection	1,70
3	Sur commande	Cale industrie 26×26	1,50
4	Sur commande	Cale madrier industrie 40×26	6,20

SEMELLE ET SOCLES RÉGLABLES 40/49

Permettent de rattraper les dénivellations du terrain et de répartir les charges transmises par les montants.

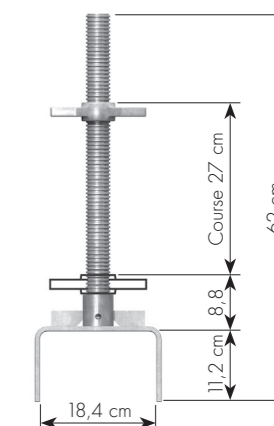


	Code article	Désignation	Poids en kg
1	190849- 0	Semelle	0,87
2	198849- 2	Socle réglable à platine démontable	3,19
3	195549- 1	Socle réglable à platine fixe	3,60
4	199949- 9	Socle réglable inclinable	3,91

FOURCHE RÉGLABLE 40/49

Permet de s'implanter sur des poutrelles en aluminium ou des profilés métalliques de répartition.

Code article	Désignation	Poids en kg
191449- 8	Fourche MULTICRAB	4,86



TRANSITIONS ET ROULETTES



Les transitions assurent la liaison entre la roue et l'échafaudage pour permettre la réalisation de structures roulantes.

Les roulettes pivotantes 2, 3 et 5 sont équipées d'un système de blocage qui assure l'immobilisation de la couronne du pivot et de la roue.

! La roulette 6 est équipée d'un demi-raccord soudé sur la chappe pour permettre la mise en place d'un tube filant assurant le déplacement rectiligne du roulant.

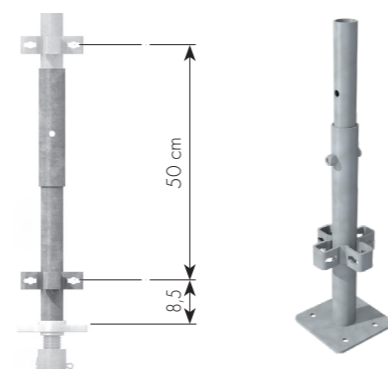
	Code article	Désignation	Dimensions des roues	Poids en kg
1	704030- 6	Coulisse 0,60 m	-	3,49
2	018036- 4	Roulette 400 kg	200 mm × 50 mm	3,00
3	170009- 5	Roulette 700 kg	250 mm × 60 mm	7,40
4	121049- 1	Transition 1 500 / 2 000 kg	-	7,80
5	150049- 5	Roulette 1 500 kg	250 mm × 65 mm	9,70
6	120049- 2	Roulette 2 000 kg	250 mm × 65 mm	6,00

CATALOGUE DES PIÈCES MULTICRAB- APPLICATION FAÇADE

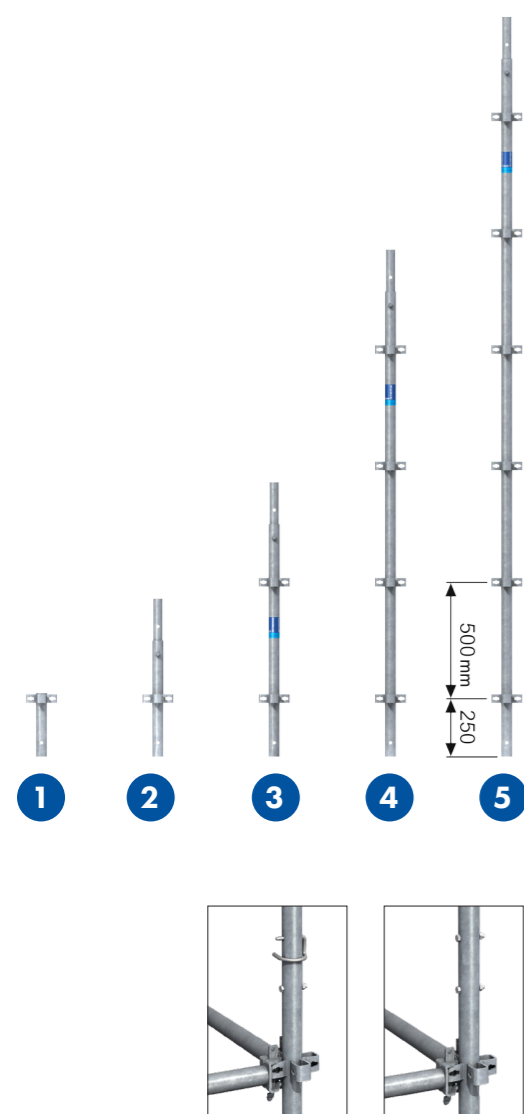
DÉPARTS FAÇADES

S'utilise pour limiter la hauteur entre le premier moilage et l'appui au sol. Il facilite l'implantation et permet de diminuer la sortie du socle.

Code article	Désignation	Poids en kg
240000- 0	Départ façade	2,53
250104 -7	Départ façade à platine fixe	4,28

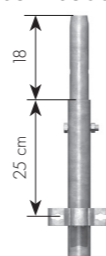


MONTANTS



Les montants MULTICRAB sont composés d'un tube Ø 48,3 x 2,7 mm épaisseur nominale ($\sigma_e = 32 \text{ daN/mm}^2$) sur lequel sont soudés des nœuds d'étriers au pas de 0,50 m.

Un nipple dépassant de 18 cm permet de centrer les montants et empêche tout déboîtement. Le nipple comporte une déformation géométrique afin de réduire les jeux lors de la réalisation d'un poteau.



⚠ L'utilisation des goupilles ou des boulons est conseillée pour les structures amarrées lorsque les montants sont sollicités en traction.
Le double boulonnage des montants est obligatoire pour les suspendus, les structures grutées, les autostables, les palées de parapluie et les structures publiques.

	Code article	Désignation	Poids en kg
1	253027- 7	Embout de 0,27m	1,50
2	250100- 5	Montant de 0,50m	3,09
	290100- 7	Montant de 0,50m sans nipple	2,41
3	250101- 3	Montant de 1,00m	5,32
	251101- 2	Montant de 1,00m sans nipple	4,23
4	250102- 1	Montant de 2,00m	9,59
5	250103- 9	Montant de 3,00m	12,66
	300009- 8	Goupille S	0,08
	206034- 1	Boulon Ø10/60 qualité 6-8	0,06
	207042- 3	Boulon Ø10/70 qualité 6-8	0,07

MOISES

Les moises sont composés d'un tube Ø 48,3 x 2,7 mm épaisseur nominale ($\sigma_e = 32 \text{ daN/mm}^2$), comportant une pince à clavette à chaque extrémité.

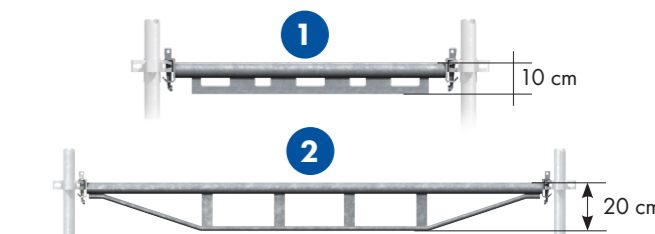
Moises normales

Code article	Désignation	Poids en kg
250201- 1	Moise normale de 0,15m	0,90
250203- 7	Moise normale de 0,35m	1,51
250205- 2	Moise normale de 0,50m	1,87
250207- 8	Moise normale de 0,70m	2,53
250210- 2	Moise normale de 1,00m	3,28
250215- 1	Moise normale de 1,50m	4,63
250218- 5	Moise normale de 1,80m	5,45
250220- 1	Moise normale de 2,00m	6,00
250225- 0	Moise normale de 2,50m	7,50
250230- 0	Moise normale de 3,00m	9,64



Moises renforcées

	Code article	Désignation	Poids en kg
1	252110- 2	Moise renforcée de 1,00m	6,35
	252215- 9	Moise renforcée de 1,50m	8,90
2	252200- 1	Moise renforcée de 2,00m	12,11
	252225- 8	Moise renforcée de 2,50m	14,99
	252230- 8	Moise renforcée de 3,00m	17,72



Moises planchers

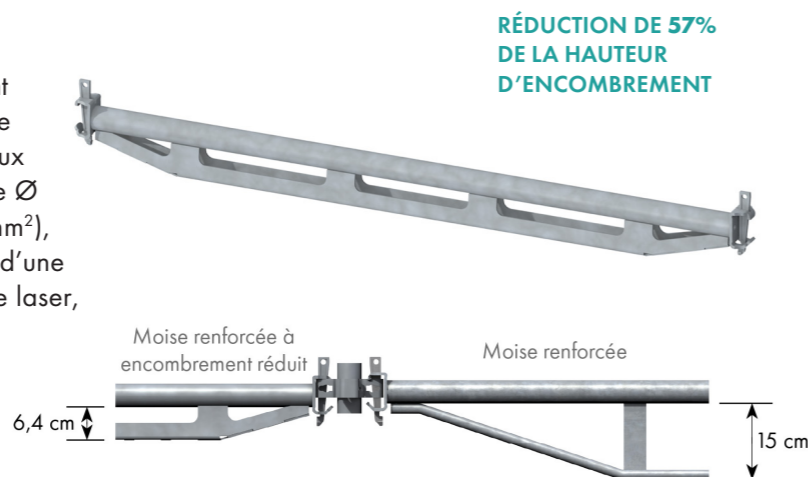
Code article	Désignation	Poids en kg
259070- 1	Moise plancher de 0,70m	4,42
259100- 6	Moise plancher de 1,00m	6,36
259150- 1	Moise plancher de 1,50m	9,49
259180- 8	Moise plancher de 1,80m	11,29
259200- 4	Moise plancher de 2,00m	12,59
259250- 9	Moise plancher de 2,50m	15,75
259300- 2	Moise plancher de 3,00m	18,70



CATALOGUE DES PIÈCES MULTICRAB- APPLICATION FAÇADE

MOISES RENFORCÉES À ENCOMBREMENT RÉDUIT

Les moises renforcées à encombrement réduit permettent de reprendre une forte charge appliquée sur le platelage tout en conservant un confort de passage sur les niveaux inférieurs de circulation. Elles sont composées d'un tube Ø 48,3 x 2,7 mm épaisseur nominale ($\sigma_e = 32 \text{ daN/mm}^2$), comportant une pince à clavette à chaque extrémité et d'une tôle pliée d'épaisseur de 4 mm, obtenue par découpe laser, pour la réalisation de la membrure inférieure.



AVANTAGES

- un espace de circulation plus important au niveau inférieur avec un encombrement réduit
- la possibilité d'utiliser n'importe quel plancher de la gamme MultiCRAB
- une résistance supérieure aux précédentes moises renforcées
- un montage rapide et identique aux moises renforcées précédentes
- un gain au colisage dans les bacs ou berceaux

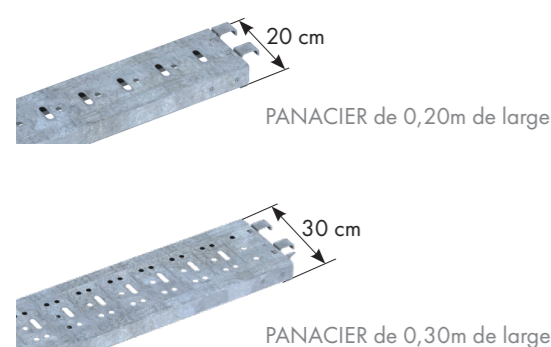
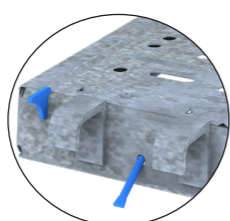
Code article	Désignation	Poids
251150- 9	Moïse renforcée encombrement réduit 1,50m	9,52 kg
251200- 2	Moïse renforcée encombrement réduit 2,00m	12,20 kg
251225- 9	Moïse renforcée encombrement réduit 2,50m	14,50 kg
251230- 9	Moïse renforcée encombrement réduit 3,00m	18,50 kg

PLATEAUX EN ACIER - PANACIER

Réalisés en tôle perforée d'acier galvanisé d'épaisseur 1,5 mm pour les longueurs 2,50 m et 3,00 m et d'épaisseur 1,25 mm pour les autres longueurs.

INFO

Le PANACIER se fixe par 4 crochets ENTREPOSE avec des dispositifs d'anti-soulèvement et d'anti-basculement.

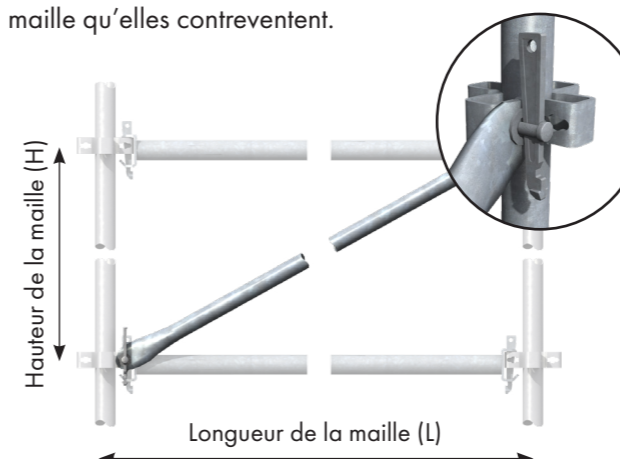


Code article	Désignation	Poids en kg
107021- 8	PANACIER de 0,20m en 0,70m	6,37
110021- 3	PANACIER de 0,20m en 1,00m	7,87
115021- 8	PANACIER de 0,20m en 1,50m	9,23
120021- 1	PANACIER de 0,20m en 2,00m	11,62
125021- 6	PANACIER de 0,20m en 2,50m	14,20
130021- 9	PANACIER de 0,20m en 3,00m	16,74
107031- 7	PANACIER de 0,30m en 0,70m	6,64
110031- 2	PANACIER de 0,30m en 1,00m	9,68
115031- 7	PANACIER de 0,30m en 1,50m	10,24
120031- 0	PANACIER de 0,30m en 2,00m	13,58
125031- 5	PANACIER de 0,30m en 2,50m	18,68
130031- 8	PANACIER de 0,30m en 3,00m	21,62

DIAGONALES

Réalisées en tube Ø 38 x 2,7 mm épaisseur nominale ($\sigma_e = 32 \text{ daN/mm}^2$) et équipées à chaque extrémité d'un verrou à clavette. Elles assurent le contreventement vertical des structures et doivent être montées au fur et à mesure du montage.

Elles sont désignées par la hauteur et la longueur de la maille qu'elles contreventent.

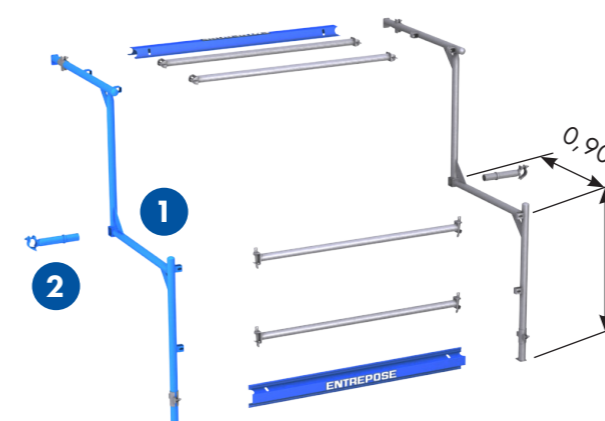


Code article	Désignation	Poids en kg
295010- 3	Diagonale DC104 (H 0,50m xL 1,00m)	3,40
295015- 2	Diagonale DC149 (H 0,50m xL 1,50m)	3,72
251007- 1	Diagonale DC117 (H 1,00m xL 0,70m)	3,07
251010- 5	Diagonale DC135 (H 1,00m xL 1,00m)	3,80
251015- 4	Diagonale DC172 (H 1,00m xL 1,50m)	4,35
251020- 4	Diagonale DC215 (H 1,00m xL 2,00m)	5,67
251025- 3	Diagonale DC260 (H 1,00m xL 2,50m)	6,56
251507- 0	Diagonale DC162 (H 1,50m xL 0,70m)	4,17
251510- 4	Diagonale DC175 (H 1,50m xL 1,00m)	4,40
251515- 3	Diagonale DC206 (H 1,50m xL 1,50m)	5,50
251520- 3	Diagonale DC242 (H 1,50m xL 2,00m)	6,35
251525- 2	Diagonale DC284 (H 1,50m xL 2,50m)	7,22
292005-6	Diagonale DC204 (H 2,00m xL 0,50m)	5,40
252007- 0	Diagonale DC209 (H 2,00m xL 0,70m)	5,50
252010- 4	Diagonale DC219 (H 2,00m xL 1,00m)	5,64
252015- 3	Diagonale DC245 (H 2,00m xL 1,50m)	6,28
252018- 7	Diagonale DC263 (H 2,00m xL 1,80m)	6,81
252020- 3	Diagonale DC276 (H 2,00m xL 2,00m)	7,20
252025- 2	Diagonale DC313 (H 2,00m xL 2,50m)	7,26
252030- 2	Diagonale DC353 (H 2,00m xL 3,00m)	9,20

BARRIÈRE ÉCLUSE

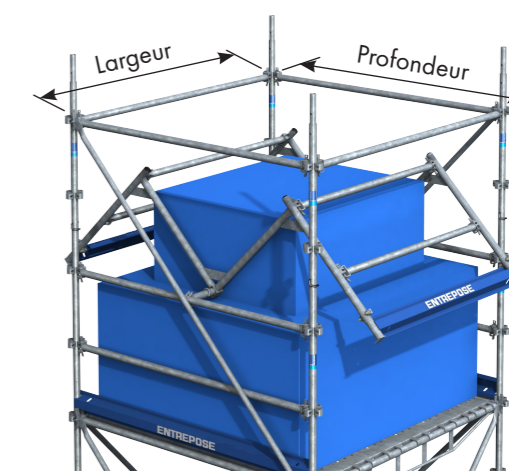
La barrière écluse assure la protection des ouvriers lors des opérations d'approvisionnement du chantier.

Elle est réalisée à l'aide de deux flancs, avec pivots, liés par quatre moises standard et peut être équipée de plinthes acier bloquées avec un joint simple.



BARRIÈRE ÉCLUSE

Code article	Désignation	Poids en kg
1 250901- 6	Flanc barrière écluse	14,20
2 250902- 4	Pivot barrière écluse	1,70



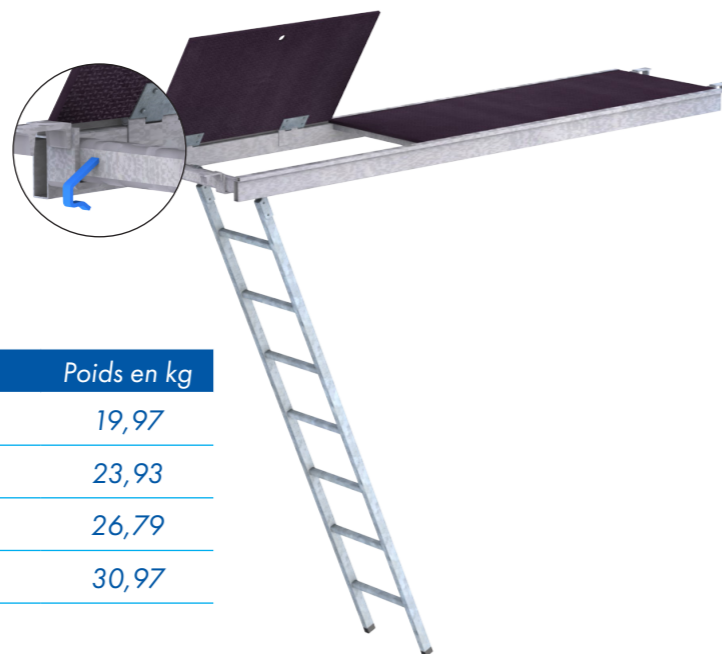
ENCOMBREMENT DU COLIS

Hauteur Colis	Profondeur max.	Largeur max.
$H \text{ colis} \leq 0,90 \text{ m}$	1,70 m	maille - 0,10 m
$0,90 \text{ m} \leq H \text{ colis} \leq 1,50 \text{ m}$	1,20 m	maille - 0,65 m

CATALOGUE DES PIÈCES MULTICRAB- APPLICATION FAÇADE

PLATEAUX D'ACCÈS MIXTES À ÉCHELLE - PANATRAP

Les plateaux d'accès en alu/bois (PANATRAP) sont équipés d'une trappe rabattable automatiquement, d'une échelle d'accès et d'un dispositif anti-soulèvement.



Code article	Désignation	Poids en kg
115362- 6	PANATRAP de 0,60m en 1,50m	19,97
120362- 9	PANATRAP de 0,60m en 2,00m	23,93
125362- 4	PANATRAP de 0,60m en 2,50m	26,79
130362-7	PANATRAP de 0,60m en 3,00m	30,97

PLINTHES EN ACIER

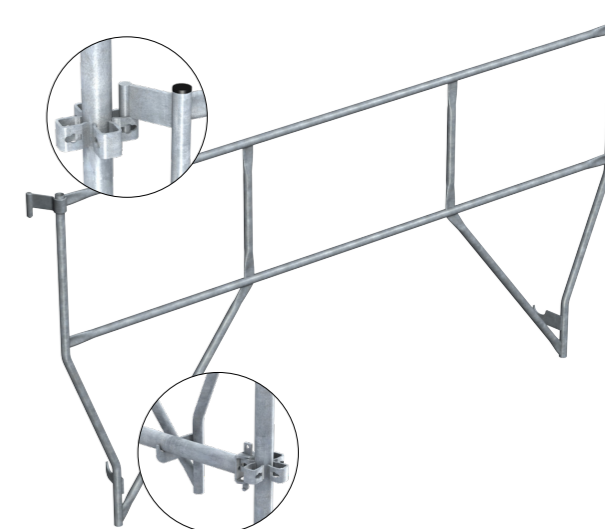
Elles se fixent par simple emboîtement sur les poteaux. Hauteur 15 cm.



Code article	Désignation	Poids en kg
257035- 6	Plinthe CRAB acier de 0,35m	0,49
257050- 5	Plinthe CRAB acier de 0,50m	0,73
257070- 3	Plinthe CRAB acier de 0,70m	1,04
257100- 8	Plinthe CRAB acier de 1,00m	1,51
257150- 3	Plinthe CRAB acier de 1,50m	2,28
257180- 0	Plinthe CRAB acier de 1,80m	2,76
257200- 6	Plinthe CRAB acier de 2,00m	3,09
257225- 3	Plinthe CRAB acier de 2,50m	3,85
257300- 4	Plinthe CRAB acier de 3,00m	4,57

GARDE-CORPS DE SÉCURITÉ MDS

Code article	Désignation	Poids en kg
256070- 4	GC MDS MULTICRAB 0,70m	5,95
256100- 9	GC MDS MULTICRAB 1,00m	6,93
256150- 4	GC MDS MULTICRAB 1,50m	10,13
256200- 7	GC MDS MULTICRAB 2,00m	11,44
256250- 2	GC MDS MULTICRAB 2,50m	13,16
256300- 5	GC MDS MULTICRAB 3,00m	14,95



GARDE-CORPS DE MONTAGE PROVISOIRE



Code article	Désignation	Poids en kg
023705- 7	GC Montage 0,90m	10,40
023699- 2	GC Montage 1,30m	12,69

GARDE-CORPS SÉCURITÉ RETOUR

Pour les retours, les planchers empêchent la pose des garde-corps de montage provisoire à cet endroit, il faut utiliser les garde-corps sécurité retour de 0,70 m et 1,00 m.

Code article	Désignation	Poids en kg
241007- 4	GC sécurité retour 0,70m	8,00
241010- 8	GC sécurité retour 1,00m	11,89

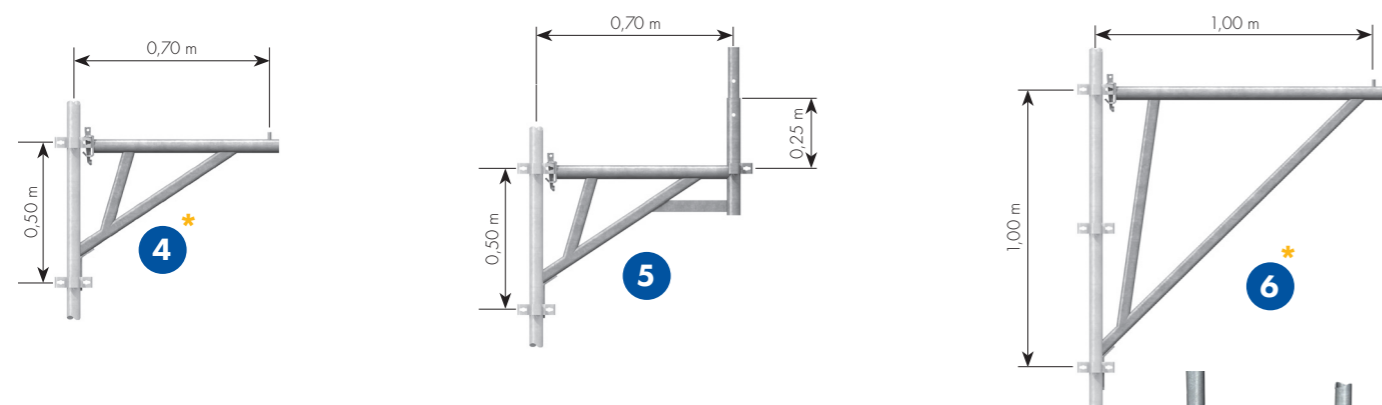
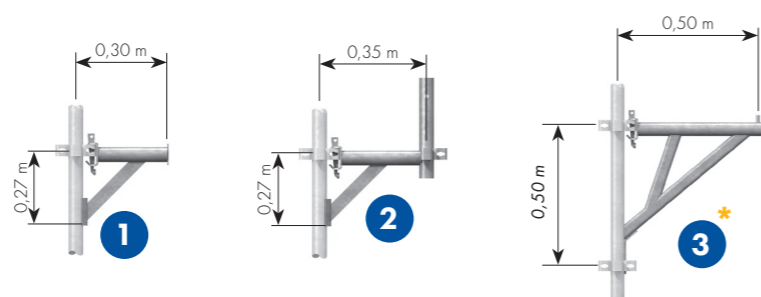


CATALOGUE DES PIÈCES MULTICRAB- APPLICATION FAÇADE

CONSOLES

Elles permettent l'élargissement des surfaces d'accès ou de travail au niveau désiré, ou de se rapprocher de la façade pour franchir un relief, de déporter l'échafaudage ou de combler un vide.

Elles sont équipées d'une pince à clavette à une extrémité, elles se montent sur les étriers des montants.



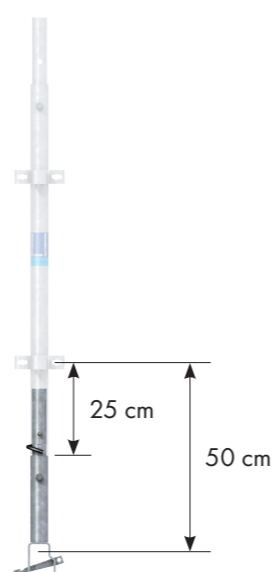
	Code article	Désignation	Poids en kg
1	250703- 6	Console de 0,30m	1,62
2	321703- 1	Console de 0,35m piquage	3,60
3	250705- 1	Console de 0,50m	3,64
4	250707- 7	Console de 0,70m	4,50
5	251707- 6	Console de 0,70m piquage	7,39
6	250710- 1	Console de 1,00m	8,06

* Il est possible de positionner un garde-corps en extrémité des consoles de 0,50, 0,70 et 1,00 m avec un PIQUAGE SUR MOISE ou un POTELET.

PIQUAGE SUR MOISE

Le piquage sur moise permet le départ de nouveaux montants qui ne sont pas en appui sur le sol.

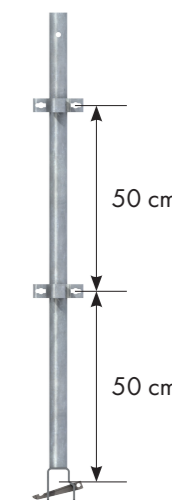
Code article	Désignation	Poids en kg
250000- 7	Piquage sur moise	2,25



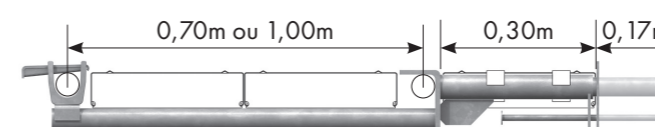
POTELET

Muni d'un raccord à clavette, le potelet se monte en extrémité de console ou sur les moises comme montant de garde-corps.

Code article	Désignation	Poids en kg
250111- 2	Potelet 1m/ raccord clavette	5,51



TRAVERSES INTERMÉDIAIRES DE PÉNÉTRATION

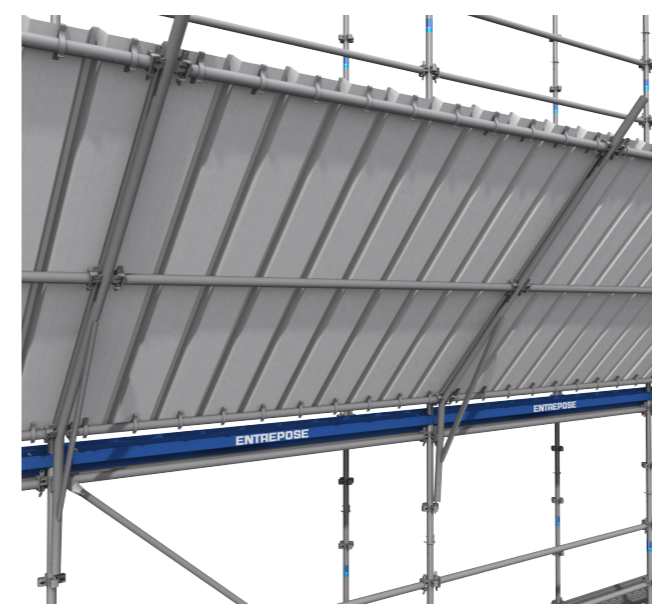


Les traverses intermédiaires de pénétration permettent la réalisation d'un plancher en console en tout point d'une maille équipée de plateaux en acier PANACIER.

Code article	Désignation	Poids en kg
250307- 6	T.I. 0,70m pénétration	6,35
250310- 0	T.I. 1,00m pénétration	7,03

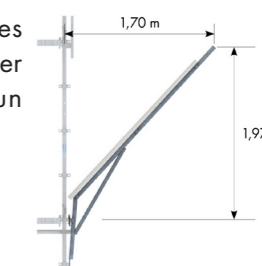
PARE-GRAVATS

Élément de protection extérieur contre les chutes de gravats ou de matériaux. Il est équipé de tôles de 2,20 m fixées directement sur les moises haute et basse avec des épingles au pas de 4 unités par mètre linéaire de ligne d'attache.



BRAS D'AUVENT DE PROTECTION

Le bras d'avant se fixe sur les nœuds au niveau d'un plancher afin de mettre en œuvre un pare-gravats.



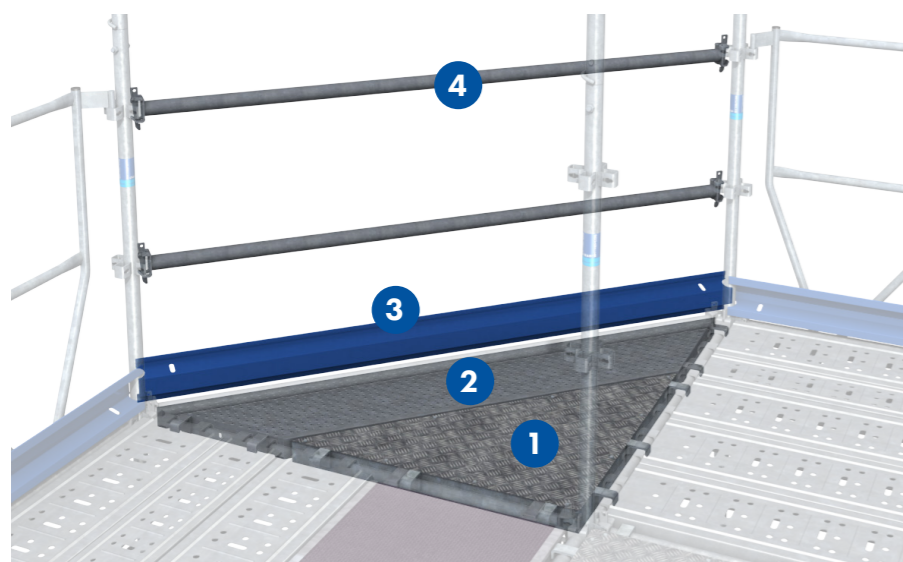
Code article	Désignation	Poids en kg
250300- 1	Bras d'avant	14,00

ÉPINGLE À TÔLES



Code article	Désignation	Poids en kg
102249- 0	Épingle à tôle	0,21

CATALOGUE DES PIÈCES MULTICRAB- APPLICATION FAÇADE

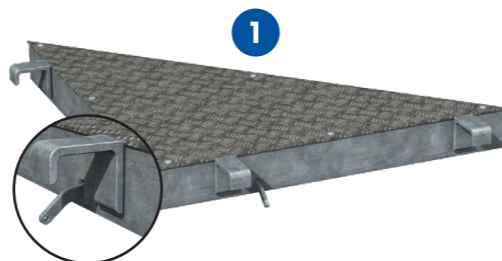


- 1 PANANGLE
- 2 PLATEAU D'ANGLE
- 3 PLINTE D'ANGLE
- 4 MOISE D'ANGLE

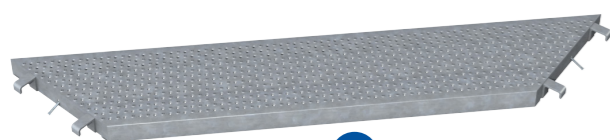
PLANCHERS D'ANGLE - PANANGLE

Ces planchers spéciaux ferment, dans les angles, les espaces vides entre l'échafaudage et l'édifice de forme plus ou moins circulaire. Ils se fixent sur les moises par 4 crochets en U. Ils sont équipés d'un dispositif d'anti-soulèvement.

Code article	Désignation	Poids en kg
145070- 9	Panangle de 0,70m	8,70
145100- 4	Panangle de 1,00m	15,40



PLATEAU D'ANGLE



Le plateau d'angle vient s'ajouter au PANANGLE de 1,00 m pour créer un angle de 1,50 m. Il se fixe sur les moises par 4 crochets en U. Il est équipé du dispositif d'anti-soulèvement.

Code article	Désignation	Poids en kg
146150- 8	Plateau d'angle	16,15

MOISES D'ANGLE

Les moises d'angle sont réalisées en tube Ø 48,3 x 2,7 mm épaisseur nominale ($\sigma_e = 32 \text{ daN/mm}^2$), elles comportent une pince à clavette à chaque extrémité.

Code article	Désignation	Poids en kg
247210- 8	Moise d'angle de 1,00m	4,64
247215- 7	Moise d'angle de 1,50m	6,55

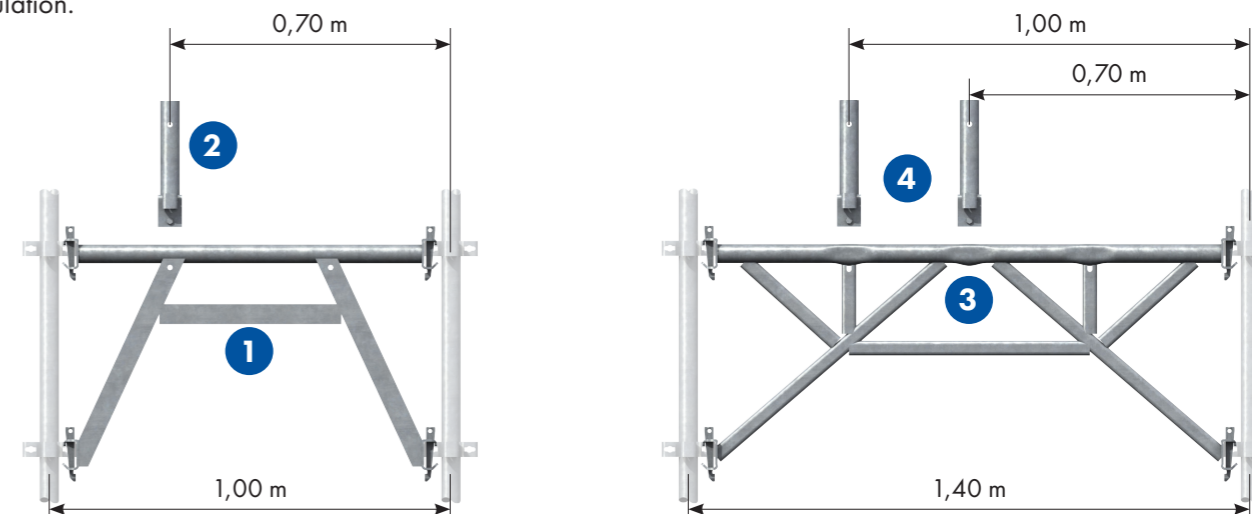
PLINTHES D'ANGLE EN ACIER

Les plinthes d'angle d'une hauteur de 15 cm, se fixent par simple emboîtement sur les montants.

Code article	Désignation	Poids en kg
247100- 1	Plinthe d'angle de 1,00m	2,29
247150- 6	Plinthe d'angle de 1,50m	3,45

POUTRES DE PASSAGE PIÉTON

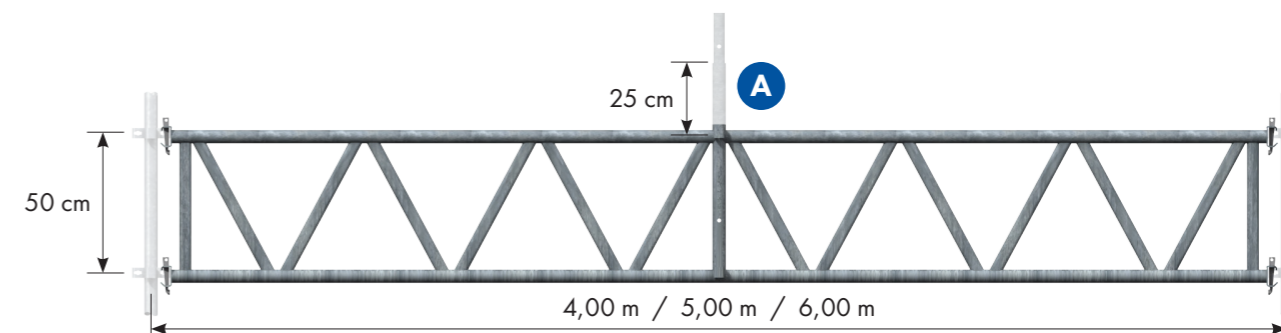
Les poutres de passage piéton permettent d'élargir la largeur de passage libre en pied de l'échafaudage afin de fluidifier la circulation.



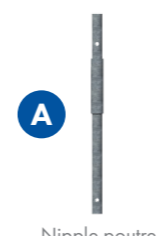
	Code article	Désignation	Poids en kg
1	250970- 1	Poutre passage piéton de 1,00m	10,97
2	250972- 7	Piquage 2 étriers symétriques	2,46
3	320514- 3	Poutre passage piéton de 1,40m	13,53
4	320516- 8	Piquage amovible poutre 1,40m	2,72

POUTRES DE FRANCHISSEMENT

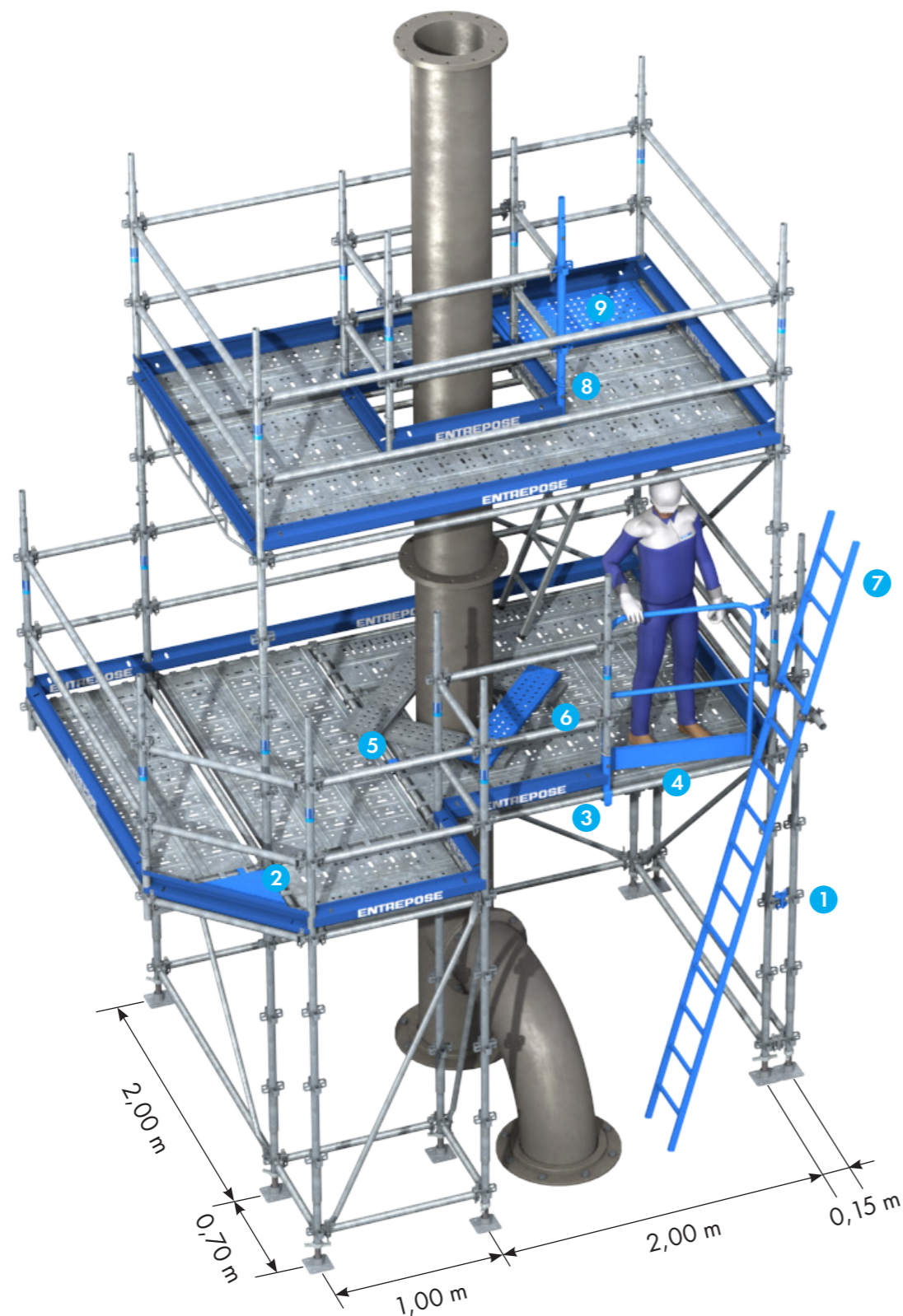
Les poutres CRAB à treillis en acier permettent de dégager largement le sol d'appui pour franchir un obstacle, préserver un passage plus large qu'une travée ou dégager un magasin. Elles sont composées d'un départ de montant dans sa partie centrale, de tubes Ø 48,3 x 3,2 mm ép. nominale ($\sigma_e = 32 \text{ daN/m}^2$) et complétées d'un treillis.



	Code article	Désignation	Poids en kg
	250940- 4	Poutre franchissement de 4,00m	51,00
	250950- 3	Poutre franchissement de 5,00m	57,73
	250960- 2	Poutre franchissement de 6,00m	68,13
A	390008- 1	Nipple poutre CRAB	3,48



APPLICATION – INDUSTRIE



- 1 MOISE DE 0,15m
- 2 PANANGLE
- 3 PIQUAGE SUR MOISE
- 4 PORTILLON À PLINTHE
- 5 U ÉTRIERS
- 6 PLANCHACIER
- 7 ÉCHELLE
- 8 PIQUAGE SIMPLE
- 9 TRAPPE MÉTALLIQUE

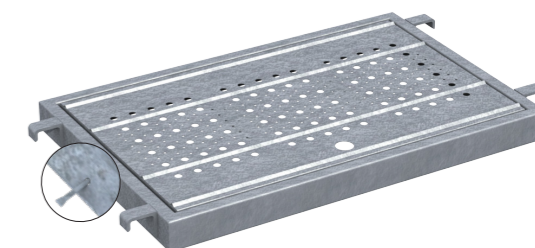
INFORMATION

Pour vos chantiers spécifiques nécessitant par exemple l'utilisation de matériel amagnétique, nous avons décliné la gamme MULTICRAB acier en gamme 100% INOX.

TRAPPE MÉTALLIQUE

La trappe métallique permet l'accès aux zones de travail dans les mailles réduites d'échafaudages. Elle comporte un châssis en tôle d'acier galvanisé, refermé par un vantail à rabat automatique articulé en tôle perforée.

Elle s'installe et se fixe par 4 crochets en U dans une maille de 1,00 m x 0,60 m. Un dispositif à basculeurs l'assujettit à la structure.



Code article	Désignation	Poids en kg
120780- 2	Trappe métallique	18,50
120755- 4	Échelle	6,86

DÉPLITRAPPE



La DÉPLITRAPPE est une trappe pliable, dite aussi "trappe trou d'homme". Une fois repliée, elle peut passer dans un anneau de Ø 0,42 m. Elle s'installe dans une maille de 1,00 m x 0,60 m pour permettre l'accès.

Code article	Désignation	Poids en kg
110100- 5	Déplitrappe	16,60

ÉCHELLES

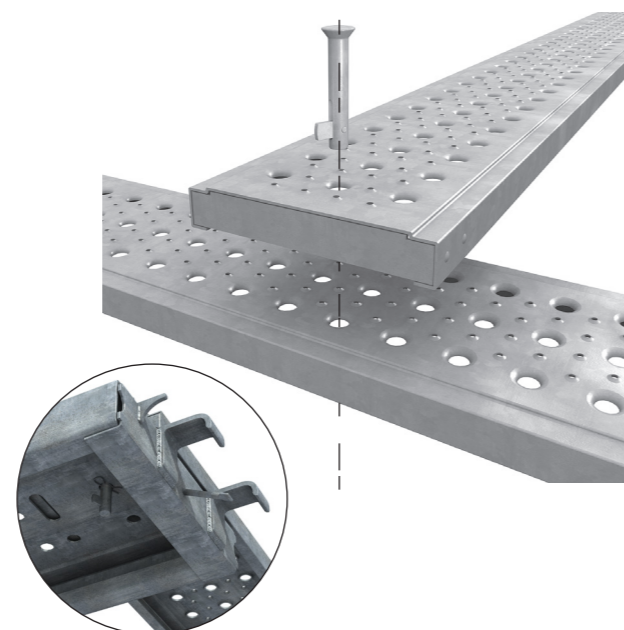


Code article	Désignation	Poids en kg
143350- 7	Échelle acier 2,00 m	7,59
141450- 7	Échelle acier 3,00 m	10,98
140050- 6	Échelle acier 4,00 m	14,64
145050- 1	Échelle acier 5,00 m	19,73
094262- 3	Échelle alu 2,62 m	5,10
094312-6	Échelle alu 3,12 m	5,70

CATALOGUE DES PIÈCES MULTICRAB – APPLICATION INDUSTRIE

PLANCHACIER

La PLANCHACIER permet de réaliser des planchers de travail complets en fermant les angles. Sa mise en œuvre, similaire à la planche bois, est simplifiée par la pose d'un clou à gravité à chaque extrémité. Elle ne nécessite pas de recoupe pour les portées supérieures à 1,50 m. Son épaisseur est de 35 mm et sa largeur de 20 cm.



PLANCHACIER

Code article	Désignation	Poids en kg
110020- 5	PLANCHACIER 1,00 m	4,39
115020- 0	PLANCHACIER 1,50 m	6,30
120020- 3	PLANCHACIER 2,00 m	8,34
125020- 8	PLANCHACIER 2,50 m	10,48



INFORMATION

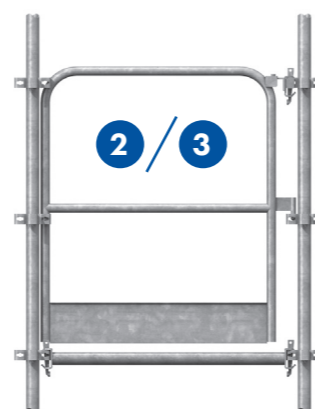
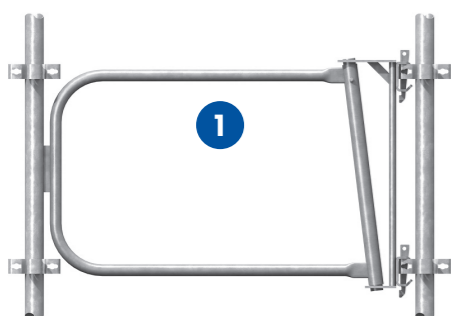
Pour limiter le glissement des PLANCHACIER sur les PANACIER, une goupille Bêta peut-être mise en place.

Clou à gravité

Code article	Désignation	Poids en kg
105020- 2	Clou à gravité	0,10

PORTILLON AUTOMATIQUE ET PORTILLONS À PLINTHE

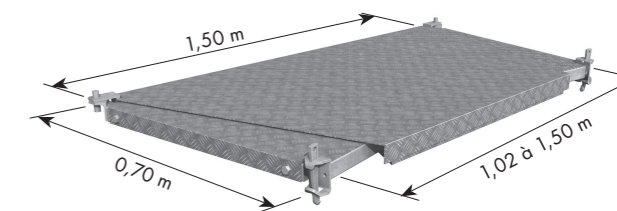
Le portillon à fermeture automatique permet de sécuriser l'accès par échelle extérieure au plancher de travail.



	Code article	Désignation	Poids en kg
1	250910- 7	Portillon automatique de 1,00 m	5,95
2	251907- 2	Portillon à plinthe de 0,70 m	8,40
3	251910- 6	Portillon à plinthe de 1,00 m	10,18

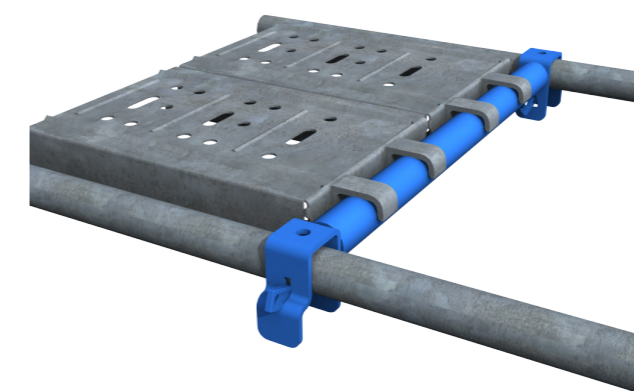
VARIOPAN

Le VARIOPAN est un plateau de 1,50 m x 0,70 m qui possède l'avantage de pouvoir faire varier angulairement ses extrémités pour donner à l'échafaudage des formes courbes, et d'installer celui-ci autour de réservoirs (rayon minimal d'implantation : 5 m). Une face varie de 1,50 m à 1,02 m. Il se compose d'une tôle larmée en aluminium fixée sur un cadre en acier.



Code article	Désignation	Poids en kg
110150- 0	Variopan	24,70

TRAVERSES INTERMÉDIAIRES



Les traverses intermédiaires recoupent la portée des planchers des surfaces d'accès ou de travail. Elles sont réalisées en tube Ø 48,3 x 2,7 mm épaisseur nominale. ($\sigma_e = 32 \text{ daN/mm}^2$).

Code article	Désignation	Poids en kg
381310- 2	TI 0,70 m	3,65
381311- 0	TI 1,00 m	4,41
381312- 8	TI 1,50 m	5,94
381313- 6	TI 2,00 m	7,33
381315- 1	TI 2,50 m	8,90
381316- 9	TI 3,00 m	10,54

PIQUAGES AVEC ÉTRIERS

	Code article	Désignation	Poids en kg
1	250001- 5	Piquage simple	3,65
2	250972- 7	Piquage 2 étriers symétriques	4,41



CATALOGUE DES PIÈCES MULTICRAB – APPLICATION INDUSTRIE

U ÉTRIERS

Les "U 1 étrier" et les "U 2 étriers", fixés aux deux extrémités d'une moise normale ou renforcée, permettent de transformer cette dernière en traverse intermédiaire. Contrairement à la traverse intermédiaire, les charges admissibles sont les mêmes que pour une moise normale ou renforcée.



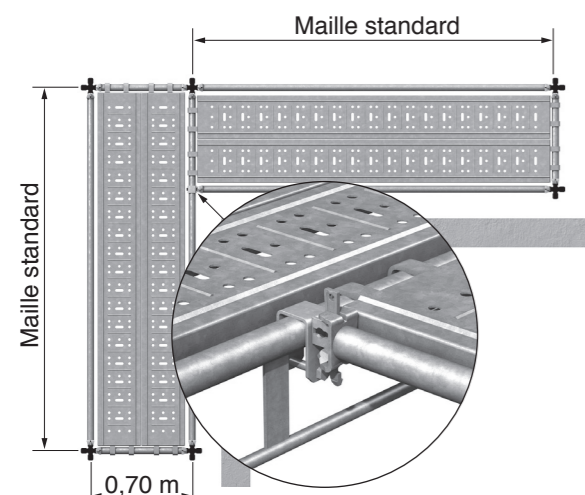
AVANTAGES

Les "U étriers" permettent :

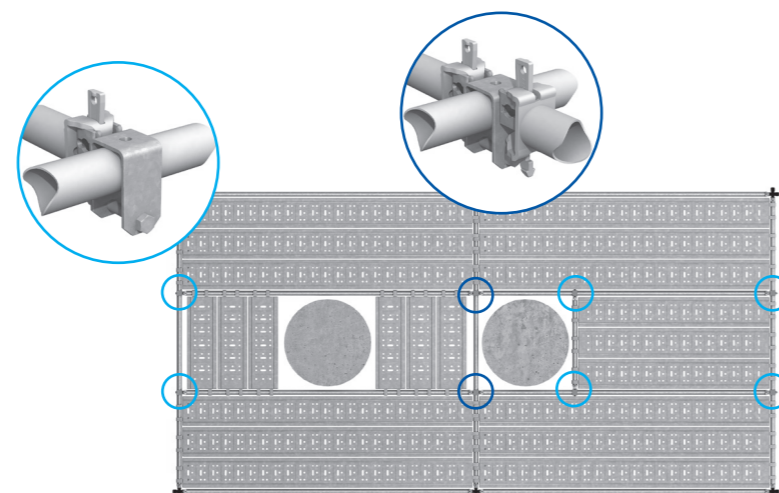
- de créer une traverse intermédiaire à partir de moises déjà présentes sur le chantier
- de limiter l'utilisation des planches "acier"
- de supprimer les surépaisseurs
- d'utiliser des moises renforcées pour les grandes portées
- de pouvoir aligner deux traverses reconstituées à partir du "U 2 étriers"

	Code article	Désignation	Poids en kg
1	251001- 4	U 1 étrier	0,75
2	251000- 6	U 2 étriers	0,87

ANGLE

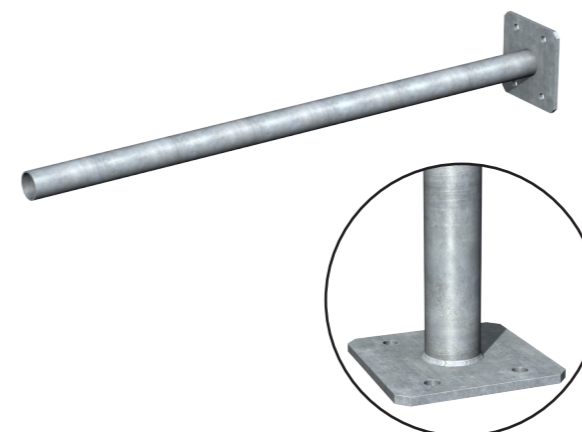


STRUCTURE À 6 POTEAUX



MATÉRIELS COMPLÉMENTAIRES – ANCRAGES / FIXATIONS

TUBES PLATINES

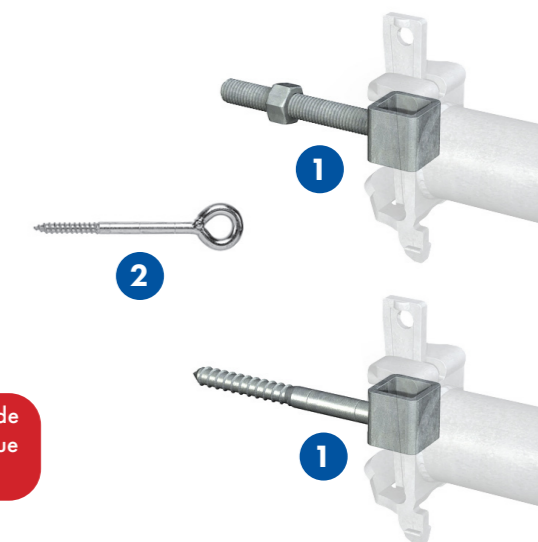


Code article	Désignation	Poids en kg
010041- 2	Tube platine galvanisé 1,00 m	4,74
011041- 1	Tube platine galvanisé 1,10 m	5,10
015041- 7	Tube platine galvanisé 1,50 m	6,58
020041- 0	Tube platine galvanisé 2,00 m	8,42
025041- 5	Tube platine galvanisé 2,50 m	10,26
030041- 8	Tube platine galvanisé 3,00 m	12,10
036041- 2	Tube platine galvanisé 3,60 m	14,30

SYSTÈMES D'ANCRAGE

Code article	Désignation	Poids en kg
021162- 3	Traverse amarrage de 1,00 m	3,60
1 250008- 0	Anneau d'ancrage CRAB *(1) (2)	0,20
2 NC	Piton d'ancrage	-

* (1) S'utilise avec des chevilles métalliques M12 ou des ancrages chimiques
* (2) S'utilise avec des chevilles en nylon Ø14.



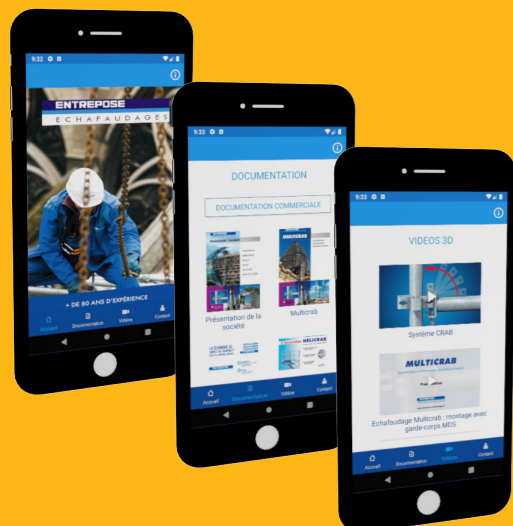
! Un ancrage autre que par tube platine ne reprend que des efforts de traction. Pour un ancrage reprenant une charge importante ou lorsque le support n'est pas très résistant, un essai sur site est recommandé.

VÉRIN D'AMARRAGE



Code article	Désignation	Poids en kg
101049- 5	Vérin d'amarrage MULTICRAB	2,48

APPLICATION MOBILE



Retrouvez tous nos outils métiers, nos notices techniques, nos vidéos, ...

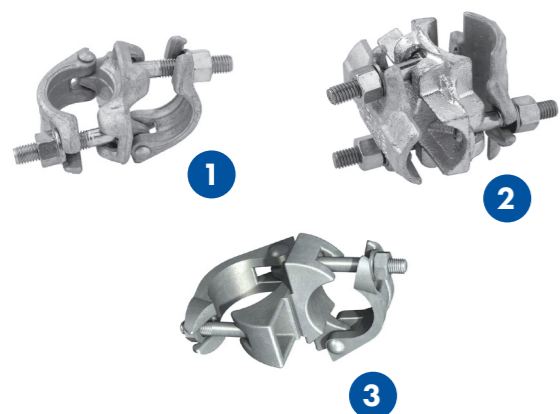
sur notre application mobile pour être à vos côtés, vous accompagner, vous conseiller, au plus près du chantier.



MATÉRIELS COMPLÉMENTAIRES – TUBES ET RACCORDS

RACCORDS DE JONCTION

Raccords orthogonaux

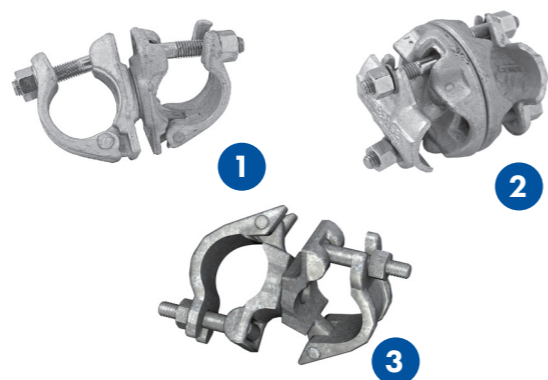


Raccords orthogonaux

Code article	Désignation	Poids en kg
1 018510- 8	Raccord orthogonal 2 boulons	1,20
2 190049- 7	Raccord orthogonal 4 boulons	1,74
3 190160- 2	Raccord mixte 49/60 orthogonal 2 boulons	1,70

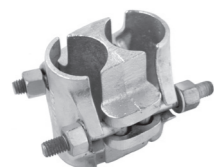
Raccords orientables

Code article	Désignation	Poids en kg
1 018550- 4	Raccord orientable 2 boulons	1,40
2 190649- 4	Raccord orientable 4 boulons	3,16
3 019550- 3	Raccord mixte 49/60 orientable 2 boulons	1,47



Raccords orientables

Raccord parallèle

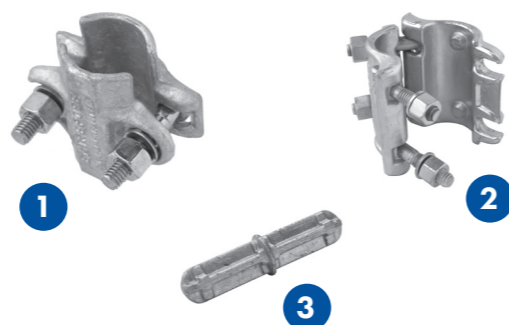


Raccord parallèle

Code article	Désignation	Poids en kg
100349- 0	Raccord parallèle	1,83

Raccords simples de jonction

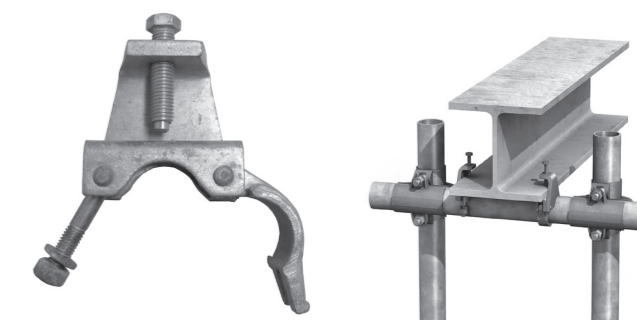
Code article	Désignation	Poids en kg
1 190249- 3	Raccord simple de jonction	0,99
2 100449- 8	Raccord simple de jonction à ergots *	1,76
3 190949- 8	Goujon **	0,97



* S'utilise avec des tubes percés pour reprendre des efforts importants de traction.
** S'utilise pour centrer les tubes entre eux avant de les liasonner avec un raccord simple ou à ergots.

RACCORD IPN

Code article	Désignation	Poids en kg
018656- 9	Raccord IPN	1,47



Exemple d'une utilisation des raccords IPN

CLÉ DE MONTAGE

Code article	Désignation	Poids en kg
101549- 4	Clé de montage	0,56

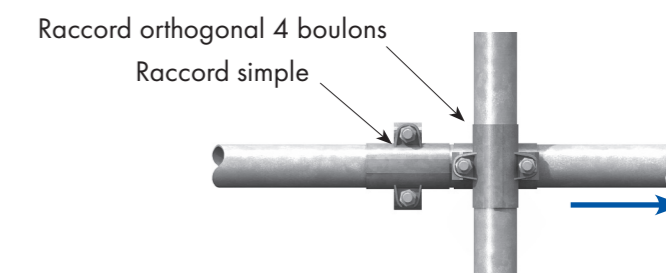


RACCORD CRAB



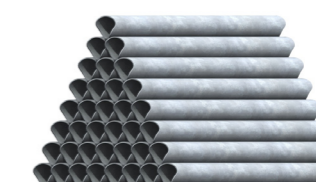
Code article	Désignation	Poids en kg
1 320505- 1	Raccord CRAB - faux étrier	0,65
2 420370- 9	Raccord CRAB - orientable	0,90

SOLUTION ANTI-GLISSEMENT



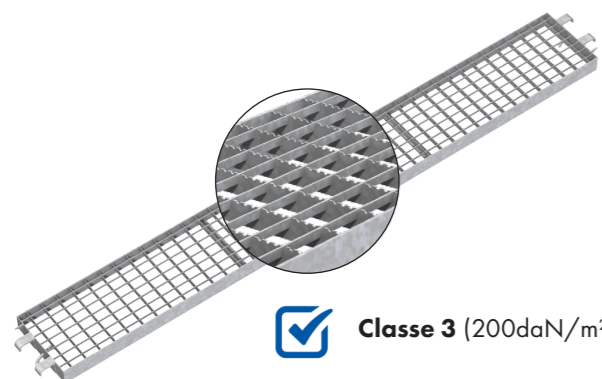
TUBES CLASSIQUES ET TUBES PERCÉS

N'hésitez pas à commander vos longueurs de tubes classiques de Ø48,3mm, Ø57mm ou Ø60 mm classiques ou percés auprès de nos agences pour vos chantiers.



CATALOGUE DES PIÈCES COMPLÉMENTAIRES SUR COMMANDE

PLANCHERS EN CAILLEBOTIS



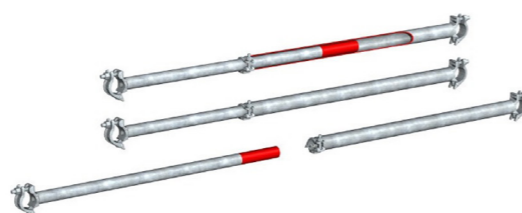
Classe 3 (200daN/m²)

Code article	Désignation
NC sur commande	Plancher caillebotis de 1,00 m
NC sur commande	Plancher caillebotis de 1,50 m
NC sur commande	Plancher caillebotis de 2,00 m
NC sur commande	Plancher caillebotis de 2,50 m
NC sur commande	Plancher caillebotis de 3,00 m

Disponible en 0,20 m ou 0,30 m de large.

DIAGONALES PLANS RÉGLABLES

La diagonale plan réglable est réalisée à partir d'un tube de Ø 38 mm qui coulisse dans un fût de Ø 48 mm. Le réglage de la longueur s'effectue au moyen du demi collier central. À chaque extrémité, la diagonale est équipée d'un demi collier pour tube de Ø 48 mm.



Code article	Désignation	Poids en kg
252609 -3	Diag. plan rég. PM 990/1 655	6,80
252618 -4	Diag. plan rég. GM 1 803/3 162	11,30

	L	0,70	1,00	1,50	1,80	2,00	2,50
	l	m	m	m	m	m	m
0,70 m	PM						
1,00 m	PM	PM					
1,50 m	PM	GM	GM				
1,80 m	GM	GM	GM	GM			
2,00 m	GM	GM	GM	GM	GM		
2,50 m	GM	GM	GM	GM	GM	GM	
3,00 m	GM	GM					

PM Diagonale 990/1 655

GM Diagonale 1 803/3 162

AVANTAGES

- Alternative à l'utilisation de tubes et raccords
- 2 références permettant de couvrir la plupart des cas
- Facilité de mise en œuvre

PLINTHES RÉGLABLES EN ACIER

Sur certains chantiers la mise en place des plinthes en acier dimensionnées est impossible, comme par exemple dans les inter-cellules des services autour de bacs. Afin de répondre à cette problématique, nous avons conçu une plinthe "réglable" permettant, à partir de nos plinthes standardisées, de créer n'importe quelle longueur de plinthe.

Un système de verrouillage permet d'assurer le bon maintien des deux parties.

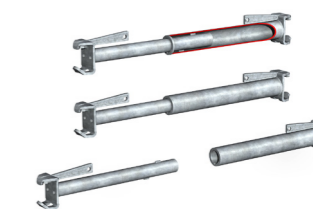


Plinthes réglables en acier

Code article	Désignation
257052- 1	Plinthe réglable en acier de 0,52 m
257072- 9	Plinthe réglable en acier de 0,72 m

GARDE-CORPS RÉGLABLES

Le garde-corps réglable est réalisé à partir de deux tubes coulissants l'un dans l'autre et équipés à l'une de leur extrémité d'une pince permettant de fixer le garde-corps sur un étrier. Un système de verrouillage permet d'assurer le non déboîtement accidentel des deux parties du garde-corps.



Code article	Désignation
243500- 6	Garde-corps réglable 350 à 500 mm
245750- 5	Garde-corps réglable 500 à 750 mm
247120- 9	Garde-corps réglable 750 à 1 200 mm

AVANTAGES

- Permet de compléter la gamme de garde-corps lorsque les dimensions libres ne correspondent pas au pas métrique
- Facilité de mise en œuvre

COUVRE-JOINTS

Le couvre-joint est un accessoire qui permet, lorsque cela est jugé nécessaire de recouvrir l'espace pouvant exister entre un plateau et la moise.

Il est constitué d'une tôle antidérapante munie de clips permettant la fixation sur le tube des moises.

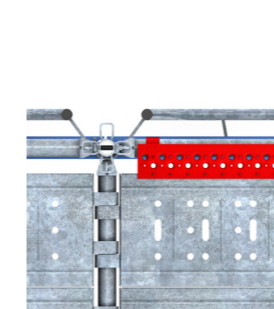


Couvre-joint simple

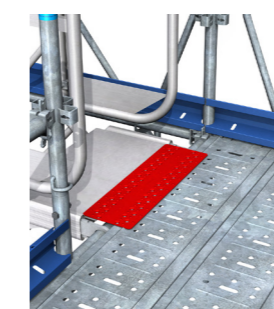


Couvre-joint double

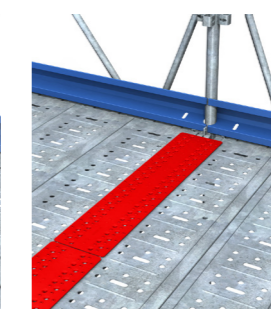
Code article	Désignation	Poids en kg
092580- 0	Couvre-joint simple 92×580 (L)	1,00
092865- 5	Couvre-joint simple 92×865 (L)	1,60
184580- 9	Couvre-joint double 184×580 (L)	2,00
184865- 4	Couvre-joint double 184×865 (L)	3,20



Espace entre moise et plateau



Espace sortie volée aluminium



Espace sur un platelage

AVANTAGES

- Facilité de mise en œuvre
- 4 références permettant de couvrir la plupart des cas
- Utilisable dans le milieu industriel (acier)

RECETTE COULISSANTE À MATÉRIAUX

La sapine de levage est souvent, sur un échafaudage, une zone à risque pour les compagnons avec en plus très souvent des difficultés pour la manipulations des charges. Entrepose Échafaudages vous propose de créer votre propre recette coulissante à matériaux dans votre sapine de levage en accessorisant votre gamme MULTICRAB avec seulement 4 pièces.

Ce système vous permet de manipuler des charges jusqu'à 1 Tonne répartie en toute facilité et en toute sécurité pour les compagnons.

Contrairement aux recettes classiques, notre recette coulissante vous permet de stocker sur un ou deux niveaux votre chargement tout en libérant la sapine de levage.



RAIL DE 4 m



Code article	Désignation	Poids en kg
100007- 4	Rail de 4 m	23,00

MOISE SUPPORT DE 2 m



Code article	Désignation	Poids en kg
100008- 2	Moise support 2m	9,60

SUPPORT GC COULISSANT



Code article	Désignation	Poids en kg
100005 -8	Support GC coulissant	2,70

TRAVERSE PORTEUSE

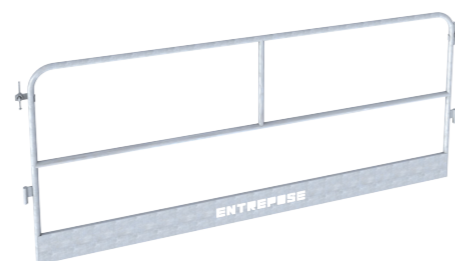


Code article	Désignation	Poids en kg
100002 -5	Traverse porteuse	13,53

AVANTAGES

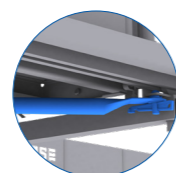
- Assemblage rapide, technologie CRAB
- Utilisation 100% sécurité (évite les manipulations dangereuses)
- Facile d'utilisation
- Recette économique (pas besoin de monte-charge)
- Libère la sapine de levage malgré la présence de chargement sur un ou deux niveaux
- Réduction des T.M.S.

GARDE-CORPS



Code article	Désignation	Poids en kg
100006 -6	Garde-corps coulissant	12,00
100003 -3	Garde-corps de rive	10,17
100004 -1	Garde-corps fond	10,50

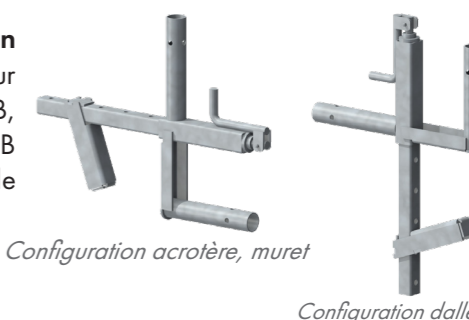
CONTREVENTEMENT PLAN



Code article	Désignation	Poids en kg
251025 -3	Diagonale DC260	6,56

PINCE-DALLE RÉVERSIBLE

Le pince-dalle réversible en acier galvanisé permet la réalisation d'une **protection contre les chutes en hauteur**. Le pince-dalle vient se fixer sur un nez de dalle, sur des fers métalliques ou sur un acrotère et est agrémenté de moises MULTICRAB, de montants d'un mètre MULTICRAB et de plinthes en acier galvanisé MULTICRAB pour venir finaliser la réalisation d'un garde-corps périphérique temporaire de **Classe A**, conforme aux exigences de la norme **NF EN 13374**.

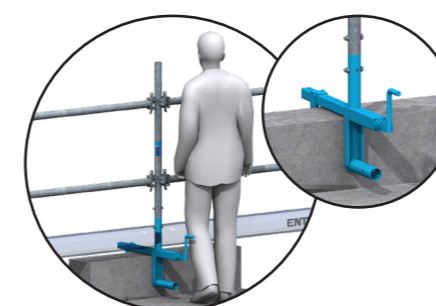


Configuration acrotère, muret

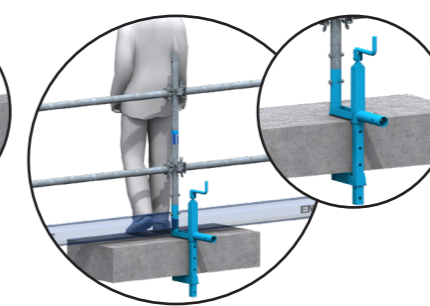
Configuration dalle

Code article	Désignation	Poids en kg
190001 - 8	Pince-dalle réversible en acier galvanisé	9,00

SUR ACROTÈRE, MURET

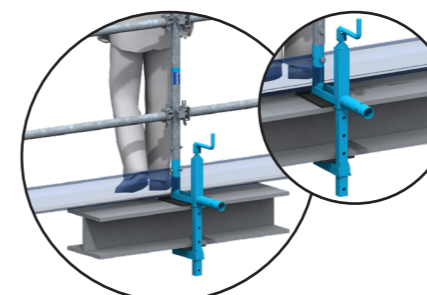


SUR DALLE



✓ **Pour un garde-corps périphérique temporaire en toute sécurité !**

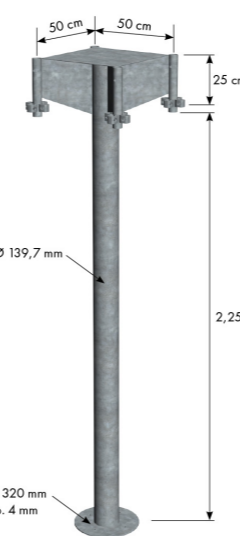
SUR FER



AVANTAGES

- Sécuriser n'importe quel périmètre
- Sans la moindre fixation dans la maçonnerie
- Sur acrotère, muret ou nez de dalle
- Avec le minimum d'emprise au sol
- Pré-réglage rapide
- Parfaitement compatible avec nos gammes CRAB

PILIER DE DÉMARRAGE



Le pilier de démarrage s'utilise pour la création de plateforme de réception de matériaux ou de départ d'échafaudage implanté dans des endroits à forte fréquentation du public (centre-ville, façade de magasins à grande entrée ou vitrine,...).

Il permet des passages libres de 2,25 m au ras du pilier et évite la mise en place de protection sur les poteaux de par sa forme arrondie et lisse.

Code article	Désignation	Poids en kg
Sur commande	Pilier de démarrage	64,00



CERTIFICATION NF096

UN SIGNE DE QUALITÉ ET DE SÉCURITÉ

Signe de reconnaissance et gage de confiance, la marque NF rassure les utilisateurs et les professionnels dans leur choix. Elle distingue les meilleurs produits. La marque NF assure la conformité aux normes en vigueur mais aussi des critères de qualité supplémentaires correspondant aux besoins des utilisateurs.

AFNOR Certification effectue des contrôles annuels sur les sites de fabrication pour vérifier que les produits ont une qualité constante.

Le matériel prélevé est soumis à des essais par secrétariat technique de l'AFNOR (GINGER CEBTP), pour permettre à AFNOR Certification de certifier la conformité du produit au référentiel "NF 096 - équipements de chantier".

Tout au long de l'année, les unités de production s'assurent de la qualité des matières premières reçues, des composants de nos sous-traitants avec des audits chez ces derniers et des produits finis en procédant à des tests systématiques.

La qualité et la résistance des matériaux, les contrôles liés aux matières premières, lors de la fabrication et sur les produits finis apportent :

**UNE GARANTIE DE QUALITÉ CONSTANTE
UNE SÉCURITÉ ACCRUE
UNE DURABILITÉ DE NOS PRODUITS**



"NF096 - ÉQUIPEMENTS DE CHANTIER"



La marque NF096, gérée par l'AFNOR, valide la conception d'un modèle de matériel constituée d'éléments dûment identifiés, procède aux essais, vérifie la note de calculs et s'assure au cours d'audits, que la qualité de fabrication est constante dans le temps en procédant à des contrôles contradictoires sur les matériaux utilisés pour la production mais aussi sur les produits finis.

Elle ne s'applique qu'aux échafaudages de service préfabriqués et amarrés pour des façades, comme précisé dans les normes NF EN 12810 et NF EN 12811.

Dans un échafaudage, sont certifiés les éléments tubulaires et les plateaux. Un échafaudage ne peut être considéré comme certifié NF que si tous les sous-ensembles qui le composent, figurent dans la nomenclature et sont marqués NF.

La marque NF garantit aux utilisateurs qu'un échafaudage monté avec des éléments d'un même modèle est conforme aux normes, au règlement particulier de la marque et qu'il est possible d'en justifier la résistance et la stabilité par le calcul.

ATTESTATION / CERTIFICATION

AFNOR Certification émet annuellement une attestation de droit d'usage de la marque "NF096 - Équipements de chantier". Cette attestation fait notamment référence à la nomenclature NF pour chaque modèle.

ENTREPOSE ÉCHAFAUDAGES possède 2 modèles à la marque NF096. La gamme MULTICRAB et la gamme FAÇADIER EE.



- Une copie de cette attestation peut vous être transmise sur simple demande.
- Également disponible sur www.marque-nf.com
- Référentiel de certification : NF Équipements de chantier (NF096)

CERTIFICATIONS, QUALIFICATIONS & COMPÉTENCES



S'appuyant sur la maîtrise de conception et de fabrication de ses produits, Entrepose Échafaudages est certifié NF096 "équipements de chantier" sur 2 de ses gammes : la gamme MULTICRAB et la gamme FAÇADIER EE. Les produits fabriqués dans le respect du référentiel NF096 sont mentionnés dans les nomenclatures présentées aux pages 26 et 27 du présent document.



L'engagement déployé par chacun de nos collaborateurs, dans toutes nos implantations, nous a permis d'obtenir et de pérenniser la certification ISO 9001 : 2015 pour l'ensemble de nos activités.



Notre usine de Villeneuve-l'Archevêque est certifiée ISO 3824 -3 démontrant ainsi la qualité de son organisation pour la mise en œuvre du soudage.



Nos capacités en terme de moyens techniques et humains, confirmées par la qualité de nos réalisations, sont reconnues par : QUALIBAT, organisme de qualification et de certification du bâtiment et des travaux publics, auprès de qui nous détenons les qualifications les plus élevées.

- 1413 : Échafaudages fixes, technicité supérieure*
- 1443 : Étaisements, technicité supérieure*

* Entreprise qui, possédant un bureau d'études, conçoit, étudie et réalise des structures de toutes hauteurs nécessitant l'établissement de notes de calculs. Le bureau d'études doit comprendre au moins un ingénieur et un technicien ayant au moins trois ans de pratique dans la profession.



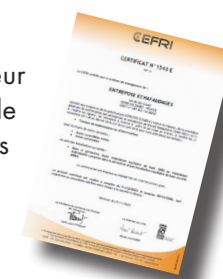
Le Syndicat Français de l'Échafaudage, du Coffrage et de l'Étalement (SFECE), auprès duquel nous détenons les qualifications les plus élevées.

- 1C : Échafaudages de service, compétence supérieure*
- 2C : Étaisements, compétence supérieure*
- 4C : Structures événementielles, compétence supérieure*

* Entreprise qui, possédant un bureau d'études, a les compétences requises lui permettant d'assurer la conception, la fourniture et le montage de structures de toutes hauteurs avec l'obligation d'établir des plans et des notes de calculs.



Notre engagement envers les normes de sécurité les plus élevées dans le secteur nucléaire a été reconnu par la certification CEFRI, attribuée par le Comité français de certification des Entreprises pour la Formation et le suivi du personnel travaillant sous Rayonnements Ionisants. Cette accréditation atteste de la conformité rigoureuse de notre entreprise aux normes de sécurité les plus strictes lors de la réalisation de travaux impliquant des rayonnements ionisants.



Par ailleurs, notre engagement sécurité est également reconnu et notre système de management sécurité hygiène et environnement est certifié, pour certaines de nos implantations, suivant le référentiel M.A.S.E.



Assurer la sûreté de nos échafaudages pour garantir la sécurité des monteurs et des utilisateurs de nos produits est depuis longtemps notre engagement quotidien afin de satisfaire et fidéliser nos clients.



Entrepose Échafaudages est membre actif associé depuis plusieurs années au syndicat professionnel des monuments historiques afin de vous apporter les meilleures solutions techniques et vous permettre d'exprimer votre savoir-faire d'excellence lors de vos réalisations. GMH est un syndicat affilié à la fédération Française du bâtiment.



NOS FORMATIONS

Les évolutions réglementaires propres aux travaux en hauteur (**décret de septembre 2004** et recommandation **R408** de la CNAMTS), exigent que les entreprises forment leur personnel de montage et que les travaux, études et réception des structures montées, soient confiés à des personnes qui en ont les compétences.

C'est pourquoi, avec plus de 85 ans d'expérience, notre entreprise propose son savoir-faire aux entreprises extérieures en matière de formation.

Nos formations sont agréées par le **SFECE** (Syndicat Français de l'échafaudage de l'étalement et du coffrage) et l'**INRS**.

Notre équipe de formateurs, tous spécialistes et experts reconnus, vous propose 6 types de formations :

- ✓ **MONTEUR D'ÉCHAFAUDAGES ET D'ÉTAIEMENTS**
- ✓ **MONTEUR/UTILISATEUR D'ÉCHAFAUDAGES**
- ✓ **RÉCEPTION ET VÉRIFICATION DES ÉCHAFAUDAGES**
- ✓ **UTILISATION DE NOS LOGICIELS MÉTIERS**
- ✓ **TECHNICIEN DE ÉCHAFAUDAGES OU ÉTAIEMENTS**
- ✓ **PORT DU HARNAIS ET PRÉVENTION CONTRE LES CHUTES DE HAUTEUR**



N'HÉSITEZ PAS À NOUS CONTACTER !

www.entrepose-echafaudages.fr



Durée :
2 à 5 jours



Public concerné :
De l'aide monteur
à l'ingénieur



Centre de formation :
140 m² de bureaux
300 m² d'espace couvert



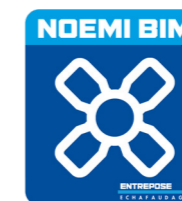
Localisation :
Pierrefitte-sur-Seine (93)
ou au sein de votre entreprise

Toutes nos formations sont conformes aux exigences du référentiel national qualité Qualiopi. Vous pouvez ainsi vous rapprocher de votre OPCO (opérateurs de compétences) afin de solliciter la prise en charge de vos formations. **Une formation de qualité et un financement assuré.**

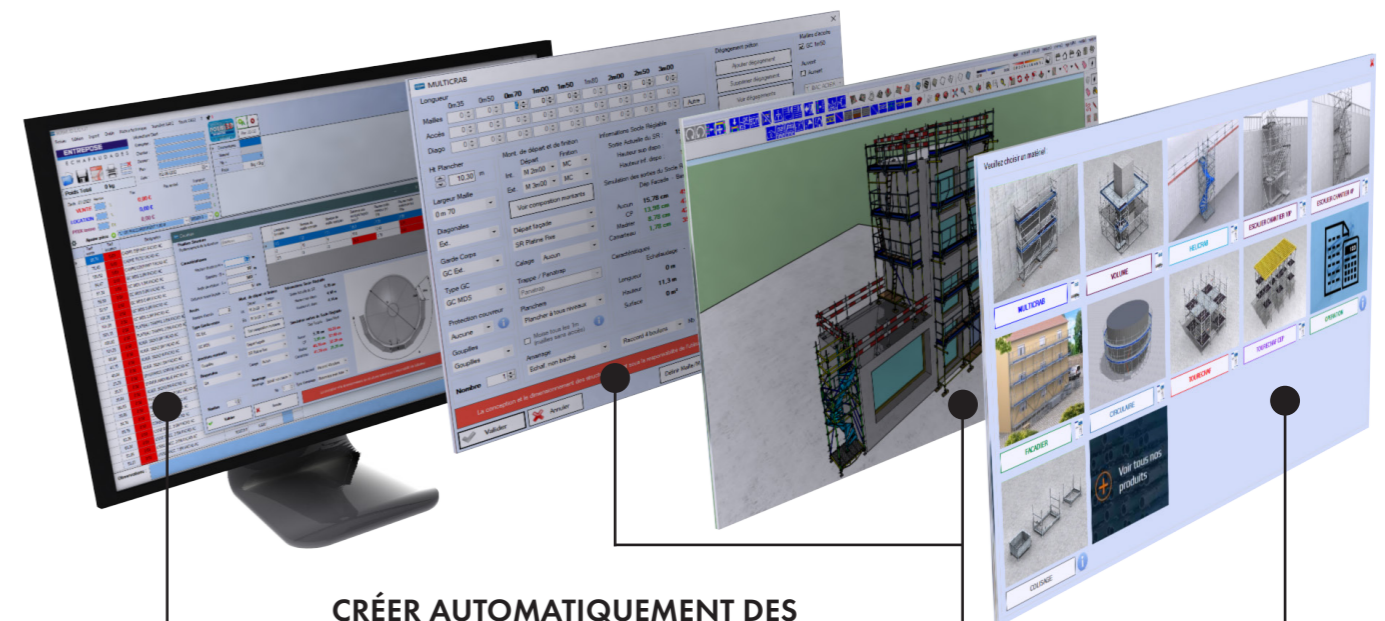
+ 2 500 professionnels déjà formés dans notre école !

LE LOGICIEL pour tous LES ACTEURS de l'ÉCHAFAUDAGE et de l'ÉTAIEMENT

**NOTRE LOGICIEL
NOEMI BIM®**



**LE PLUS FACILE D'UTILISATION
SUR LE MARCHÉ !**



CRÉER AUTOMATIQUEMENT DES STRUCTURES, DES PLUS SIMPLES AUX PLUS COMPLEXES.

GRÂCE À UNE BOÎTE DE DIALOGUE SIMPLE ET INTUITIVE, GÉNÉREZ AUTOMATIQUEMENT PLANS ET DÉCOMPTES.

UN TRÈS LARGE CHOIX DE STRUCTURES TYPES
Volume, circulaire, accès, escalier, étalement, ...

UN OUTIL 100 % COMPATIBLE



NOEMI BIM® est compatible avec SketchUp®, Revit® et AutoCAD®, rendez-vous sur www.entrepose-echafaudages.fr

NOS RÉALISATIONS EN INDUSTRIE



Maintenance C-130 Hercules



Frégate FREMM



Rénovation de bac, Algérie



Rénovation Yacht, La Rochelle



Airbus, Toulouse



Platelage Airbus, Bougenais



Passerelle Aéroport de Charles de Gaulle

NOS RÉALISATIONS EN BÂTIMENT - TRAVAUX PUBLICS



École d'Économie de Toulouse (TSE)



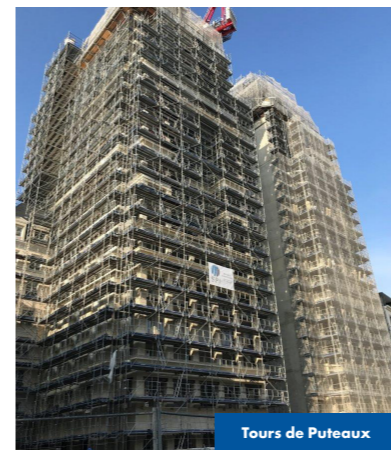
La cité musicale, Boulogne-Billancourt



Viaduc des Pox



Passerelle de l'Avre



Tours de Puteaux

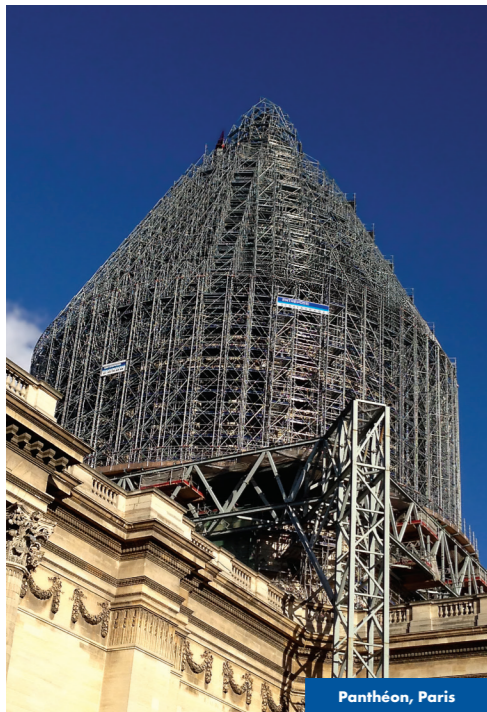


Château d'eau, Leffrinckoucke



Poste centrale du Louvre, Paris

NOS RÉALISATIONS EN MONUMENTS HISTORIQUES



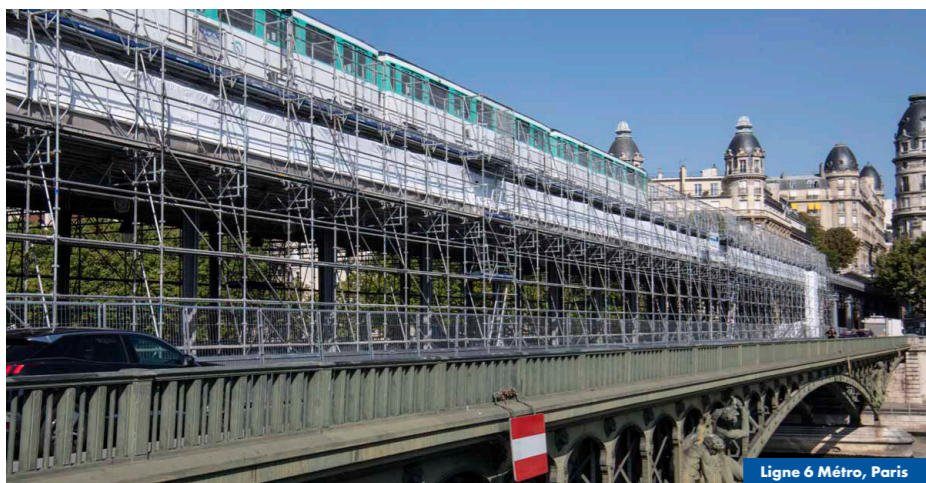
Panthéon, Paris



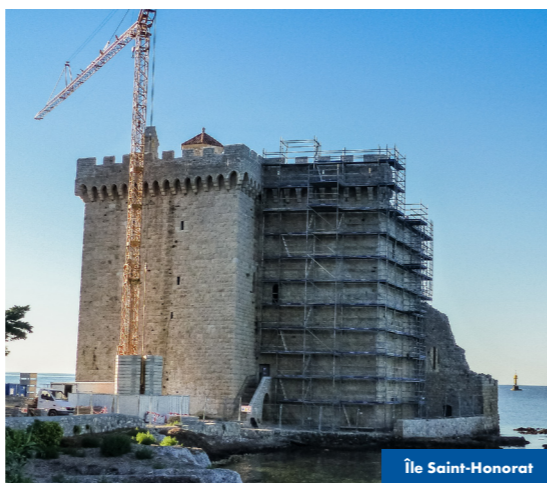
Saint Pierre des Minimes, Clermont-Ferrand



Cathédrale Notre-Dame de Paris



Ligne 6 Métro, Paris



Île Saint-Honorat



Val-de-Grâce, Paris



Notre Dame-des-Anges, Collioure



Assemblée Nationale, Paris

MULTICRAB



GAMME 100% MULTIDIRECTIONNELLE

ENTREPOSE

ECHAFAUDAGES

Le réseau d'implantations en France Hexagonale et à l'International

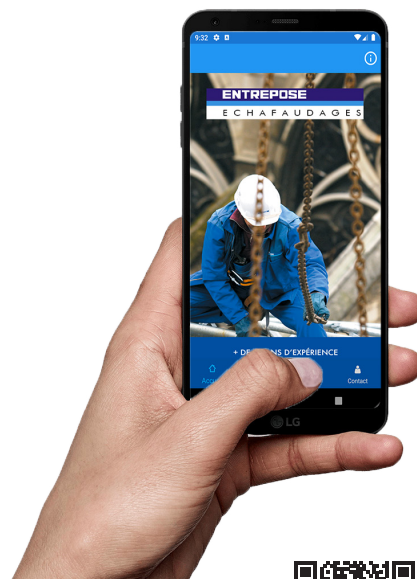
- 1 **Bordeaux**
ZI - 45 avenue La Fontaine - BP. 48 - 33560 Carbon Blanc
E-mail : jingand.l@entrepose-echafaudages.fr
Tél. : 05 56 38 03 33
- 2 **Clermont-Ferrand**
ZI - 10 rue de la Chaux Blanche - 63800 Cournon d'Auvergne
E-mail : alamargot.l@entrepose-echafaudages.fr
Tél. : 04 73 84 42 66
- 3 **Dunkerque**
2 rue Bonvarlet - ZI de Petite-Synthe - 59640 Dunkerque
E-mail : verstaen.l@entrepose-echafaudages.fr
Tél. : 03 28 60 96 51
- 4 **La Hague**
10 La Rabasserie - 50690 Teurthéville-Hague
E-mail : gosselin.c@entrepose-echafaudages.fr
Tél. : 02 33 52 18 43
- 5 **Lille**
ZI - Rue Pierre et Marie Curie - BP. 46 - 59147 Gondcourt
E-mail : delalande.l@entrepose-echafaudages.fr
Tél. : 03 20 16 41 00
- 6 **Lyon**
ZI - 46 rue Ampère - BP. 86 - 69684 Chassieu cedex
E-mail : demingeon.f@entrepose-echafaudages.fr
Tél. : 04 78 90 27 94
- 7 **Marseille**
300 chemin du Chaland - BP. 210 - 13775 Fos-sur-Mer cedex
E-mail : christol.d@entrepose-echafaudages.fr
Tél. : 04 42 05 09 22
- 8 **Metz**
205 rue du Général Metman - 57070 Metz Actipole
E-mail : porten.k@entrepose-echafaudages.fr
Tél. : 03 87 75 14 74
- 9 **Nantes**
1 avenue Clément ADER - ZA de l'Erette - 44810 Héric
E-mail : raucourt.b@entrepose-echafaudages.fr
Tél. : 02 40 92 16 76
- 10 **Nice**
5ème Avenue Entre 15ème et 16ème Rue Zone Industrielle - 06150 Carros
E-mail : dautriche.e@entrepose-echafaudages.fr
Tél. : 04 93 20 90 06
- 11 **Paris**
17 rue Nicolas Robert - BP. 62 - 93602 Aulnay-sous-Bois cedex
E-mail : meriaux.d@entrepose-echafaudages.fr
Tél. : 01 48 79 60 60
- 12 **Poitiers**
E-mail : bottelli.s@entrepose-echafaudages.fr
Tél. : 05 49 47 64 95
- 13 **Quimper**
Zone artisanale de Kerveil - 29140 Saint-Yvi
E-mail : radenac.s@entrepose-echafaudages.fr
Tél. : 02 98 94 77 45
- 14 **Rouen**
45 quai de Rouen - CS 90006 - 76350 Oissel
E-mail : lheureux.s@entrepose-echafaudages.fr
Tél. : 02 35 64 85 85
- 15 **Toulouse**
Impasse du Petit Paradis - Commune de Bruguères - BP 60220
31152 Fenouillet cedex
E-mail : delatorre.c@entrepose-echafaudages.fr
Tél. : 05 61 70 22 93

Entrepose - Mills International Tél. : 01 57 60 94 42
165 boulevard de Valmy - 92707 Colombes Cedex
E-mail : info@gie-emi.com

Entrepose - Mills Algérie Tél. : +213 770 25 87 06
12 Lotissement Beau Séjour Les Sources - 16013 Bir Mourad Rais - Alger - Algérie
E-mail : info@entrpose-mills.dz

Entrepose - Mills Benelux Tél. : +32 11 24 90 20
Truibroek 36A - 3945 Ham - België
E-mail : info@entrepose-mills.be

Entrepose - Mills Brésil Tél. : +55 11 3534-8900
E-mail : saopaulo@entrepose.com.br



Pour tous les cas non décrits dans ce document ou en cas de doute ou d'incompréhension dans la notice, nos bureaux d'études et nos agences se tiennent à votre disposition pour vous conseiller.

ENTREPOSE

ECHAFAUDAGES

165 boulevard de Valmy - 92707 Colombes cedex

Téléphone : 01 57 60 94 00

www.entrepose-echafaudages.fr

Conception
Fabrication
Françaises

